

# Jaipur Metro Rail Corporation

## Notations :

- 1.Options shown in green color and with ✓ icon are correct.
- 2.Options shown in red color and with ✗ icon are incorrect.

<b>Question Paper Name :</b>	QP2-MainElctro
<b>Subject Name :</b>	Maintainer (Electronics)
<b>Creation Date :</b>	2021-02-05 13:32:00
<b>Duration :</b>	120
<b>Number of Questions :</b>	100
<b>Total Marks :</b>	100
<b>Display Marks:</b>	Yes
<b>Calculator :</b>	None
<b>Magnifying Glass Required? :</b>	No
<b>Ruler Required? :</b>	No
<b>Eraser Required? :</b>	No
<b>Scratch Pad Required? :</b>	No
<b>Rough Sketch/Notepad Required? :</b>	No
<b>Protractor Required? :</b>	No
<b>Show Watermark on Console? :</b>	Yes
<b>Highlighter :</b>	No
<b>Auto Save on Console? :</b>	Yes

## Maintainer (Electronics)

<b>Group Number :</b>	1
<b>Group Id :</b>	7628578
<b>Group Maximum Duration :</b>	0
<b>Group Minimum Duration :</b>	120

Show Attended Group? :	No
Edit Attended Group? :	No
Break time :	0
Group Marks :	100
Is this Group for Examiner? :	No

## Section 1

Section Id :	76285715
Section Number :	1
Section type :	Online
Mandatory or Optional :	Mandatory
Number of Questions :	55
Number of Questions to be attempted :	55
Section Marks :	55
Mark As Answered Required? :	Yes
Sub-Section Number :	1
Sub-Section Id :	76285753
Question Shuffling Allowed :	Yes

Question Number : 1 Question Id : 762857101 Question Type : MCQ Option Shuffling : Yes Is Question Mandatory : No Option Orientation : Vertical

Correct Marks : 1 Wrong Marks : 0.25

Which of the following is a passive type of electronic component?

Options :

762857401. ✘ Transistor

762857402. ✘ Photodiode

762857403. ✔ Capacitor

762857404. ✘ Vacuum Tube

Question Number : 1 Question Id : 762857101 Question Type : MCQ Option Shuffling : Yes Is Question Mandatory : No Option Orientation : Vertical

Correct Marks : 1 Wrong Marks : 0.25

निम्न में से कौन सा विद्युत (इलेक्ट्रॉनिक) घटक, निष्क्रिय प्रकार का घटक है?

Options :

762857401. ✘ ट्रांजिस्टर (Transistor)

762857402. ✘ फोटो डायोड (Photodiode)

762857403. ✔ संधारित्र (Capacitor)

762857404. ✘ निर्वात नली (Vacuum Tube)

Question Number : 2 Question Id : 762857102 Question Type : MCQ Option Shuffling : Yes Is Question Mandatory : No Option Orientation : Vertical

Correct Marks : 1 Wrong Marks : 0.25

The value of a resistor coloured Orange – Orange – Black – Brown – Violet would be:

Options :

762857405. ✘ 2.2 k $\Omega$  with a tolerance of  $\pm 0.1\%$

762857406. ✔ 3.3 k $\Omega$  with a tolerance of  $\pm 0.1\%$

762857407. ✘ 33 k $\Omega$  with a tolerance of  $\pm 0.1\%$

762857408. ✘ 330 k $\Omega$  with a tolerance of  $\pm 0.01\%$

Question Number : 2 Question Id : 762857102 Question Type : MCQ Option Shuffling : Yes Is Question Mandatory : No Option Orientation : Vertical

Correct Marks : 1 Wrong Marks : 0.25

नारंगी-नारंगी-काला-भूरा-बैंगनी रंग की पट्टियों वाले प्रतिरोध का मान क्या होगा?

Options :

762857405. ✘ +/- 0.1% की टॉलरेंस के साथ 2.2 k $\Omega$

762857406. ✔ +/- 0.1% की टॉलरेंस के साथ 3.3 k $\Omega$

762857407. ✘ +/- 0.1% की टॉलरेंस के साथ 33 k $\Omega$

762857408. ✘ +/- 0.01% की टॉलरेंस के साथ 330 k $\Omega$

Question Number : 3 Question Id : 762857103 Question Type : MCQ Option Shuffling : Yes Is Question Mandatory : No Option Orientation : Vertical

Correct Marks : 1 Wrong Marks : 0.25

Which of the following materials is NOT used in capacitors?

Options :

762857409. ✘ Ceramic disc with silver

762857410. ✘ Teflon as dielectric

762857411. ✔ Copper plates

762857412. ✘ Metallised aluminium applied on plastic film

Question Number : 3 Question Id : 762857103 Question Type : MCQ Option Shuffling : Yes Is Question Mandatory : No Option Orientation : Vertical

Correct Marks : 1 Wrong Marks : 0.25

संधारित्रों में इनमें से किस पदार्थ का प्रयोग नहीं किया जाता है?

Options :

762857409. ✘ चांदी युक्त सिरेमिक की डिस्क

762857410. ✘ परावैद्युत के रूप में टेफ्लॉन

762857411. ✔ तांबे की प्लेटें

762857412. ✘ प्लास्टिक की फिल्म पर लगाया गया धात्विक एल्युमीनियम

Question Number : 4 Question Id : 762857104 Question Type : MCQ Option Shuffling : Yes Is Question Mandatory : No Option Orientation : Vertical

Correct Marks : 1 Wrong Marks : 0.25

Which of the following is a type of IC package?

Options :

762857413. ✘ DSP

762857414. ✘ QSP

762857415. ✔ QFP

762857416. ✘ STP

Question Number : 4 Question Id : 762857104 Question Type : MCQ Option Shuffling : Yes Is Question Mandatory : No Option

**Orientation : Vertical**

**Correct Marks : 1 Wrong Marks : 0.25**

निम्न में से कौन सा एक प्रकार का IC पैकेज है?

**Options :**

762857413. ✘ DSP

762857414. ✘ QSP

762857415. ✔ QFP

762857416. ✘ STP

**Question Number : 5 Question Id : 762857105 Question Type : MCQ Option Shuffling : Yes Is Question Mandatory : No Option**

**Orientation : Vertical**

**Correct Marks : 1 Wrong Marks : 0.25**

Which of the following is a typical manufacturing fault?

**Options :**

762857417. ✘ Wrong IC

762857418. ✘ Defective component

762857419. ✔ Solder bridge

762857420. ✘ Faulty cable

**Question Number : 5 Question Id : 762857105 Question Type : MCQ Option Shuffling : Yes Is Question Mandatory : No Option**

**Orientation : Vertical**

**Correct Marks : 1 Wrong Marks : 0.25**

निम्न में से कौन सी एक साधारण विनिर्माण त्रुटि है?

Options :

- 762857417. ✘ गलत IC
- 762857418. ✘ दोषपूर्ण घटक
- 762857419. ✔ सोल्डर ब्रिज
- 762857420. ✘ त्रुटिपूर्ण केबल

Question Number : 6 Question Id : 762857106 Question Type : MCQ Option Shuffling : Yes Is Question Mandatory : No Option Orientation : Vertical

Correct Marks : 1 Wrong Marks : 0.25

The meaning of In-Circuit Testing is:

Options :

- 762857421. ✔ checking each component on the PCB while it is in circuit
- 762857422. ✘ checking components before soldering
- 762857423. ✘ checking circuit before soldering
- 762857424. ✘ testing overall working of the circuit

Question Number : 6 Question Id : 762857106 Question Type : MCQ Option Shuffling : Yes Is Question Mandatory : No Option Orientation : Vertical

Correct Marks : 1 Wrong Marks : 0.25

इन-सर्किट परीक्षण (In-Circuit Testing) का क्या अर्थ होता है?

Options :

- 762857421. ✓ PCB के परिपथ में संयोजित होने पर उसके प्रत्येक घटक की जांच करना
- 762857422. ✗ सोल्डरिंग से पूर्व घटकों की जांच करना
- 762857423. ✗ सोल्डरिंग से पूर्व परिपथ की जांच करना
- 762857424. ✗ परिपथ की पूरी कार्यप्रणाली का परीक्षण करना

Question Number : 7 Question Id : 762857107 Question Type : MCQ Option Shuffling : Yes Is Question Mandatory : No Option Orientation : Vertical

Correct Marks : 1 Wrong Marks : 0.25

The deflection in AC instruments is:

Options :

- 762857425. ✗ proportional to the current or voltage under measurement
- 762857426. ✗ electromagnetic induced currents for their operation
- 762857427. ✗ proportional to the square of current or voltage under measurement
- 762857428. ✓ proportional to the frequency of current or voltage under measurement

Question Number : 7 Question Id : 762857107 Question Type : MCQ Option Shuffling : Yes Is Question Mandatory : No Option Orientation : Vertical

Correct Marks : 1 Wrong Marks : 0.25



AC मापयंत्रों में विक्षेपण \_\_\_\_\_ होता है।

Options :

762857425. ✘ मापी जाने वाली धारा या वोल्टेज के समानुपाती
762857426. ✘ उनके परिचालन के लिए विद्युत चुंबकीय प्रेरित धाराएं
762857427. ✘ मापी जाने वाली धारा या वोल्टेज के वर्ग के समानुपाती
762857428. ✔ मापी जाने वाली धारा या वोल्टेज की आवृत्ति के समानुपाती

Question Number : 8 Question Id : 762857108 Question Type : MCQ Option Shuffling : Yes Is Question Mandatory : No Option Orientation : Vertical

Correct Marks : 1 Wrong Marks : 0.25

Damping force necessary to damp out the oscillations in measuring instruments CANNOT be produced by:

Options :

762857429. ✘ air friction
762857430. ✘ eddy currents
762857431. ✘ fluid friction
762857432. ✔ metal friction

Question Number : 8 Question Id : 762857108 Question Type : MCQ Option Shuffling : Yes Is Question Mandatory : No Option Orientation : Vertical

Correct Marks : 1 Wrong Marks : 0.25

मापयंत्रों में दोलनों को रोकने के लिए आवश्यक अवमंदन बल (Damping force) निम्न में से किसके द्वारा उत्पन्न नहीं किया जा सकता है?

Options :

762857429. ✘ वायु घर्षण

762857430. ✘ भंवर धाराएं

762857431. ✘ द्रव घर्षण

762857432. ✔ धातु घर्षण

Question Number : 9 Question Id : 762857109 Question Type : MCQ Option Shuffling : Yes Is Question Mandatory : No Option Orientation : Vertical

Correct Marks : 1 Wrong Marks : 0.25

Which of the following is a disadvantage of a moving iron type measuring instrument?

Options :

762857433. ✔ It suffers from eddy current and hysteresis error

762857434. ✘ It is cheap

762857435. ✘ Supply is given to a fixed coil, not in moving coil

762857436. ✘ It has less friction error

Question Number : 9 Question Id : 762857109 Question Type : MCQ Option Shuffling : Yes Is Question Mandatory : No Option Orientation : Vertical

Correct Marks : 1 Wrong Marks : 0.25

निम्न में से कौन सी चल लौह प्रकार (moving iron type) के मापयंत्र की हानि है?

Options :

762857433. ✓ इनमें भंवर धारा एवं शैथिल्य त्रुटियां मौजूद होती हैं

762857434. ✗ यह सस्ता होता है

762857435. ✗ इसमें विद्युत आपूर्ति स्थिर कुंडली में दी जाती है, चल कुंडली में नहीं

762857436. ✗ इसमें घर्षण त्रुटि कम होती है

Question Number : 10 Question Id : 762857110 Question Type : MCQ Option Shuffling : Yes Is Question Mandatory : No Option Orientation : Vertical

Correct Marks : 1 Wrong Marks : 0.25

Dynamometer type wattmeter:

Options :

762857437. ✗ cannot be used for DC systems

762857438. ✗ can be used for AC systems

762857439. ✗ cannot be used for AC and DC systems both

762857440. ✓ can be used for AC and DC systems both

Question Number : 10 Question Id : 762857110 Question Type : MCQ Option Shuffling : Yes Is Question Mandatory : No Option Orientation : Vertical

Correct Marks : 1 Wrong Marks : 0.25

डायनमोमीटर प्रकार के वाटमीटर के संबंध में इनमें से कौन सा सही है?

Options :

762857437. ✘ इसे DC प्रणालियों में उपयोग नहीं किया जा सकता है

762857438. ✘ इसे AC प्रणालियों में उपयोग किया जा सकता है

762857439. ✘ इसे AC और DC, दोनों प्रणालियों में उपयोग नहीं किया जा सकता है

762857440. ✔ AC और DC, दोनों प्रणालियों में उपयोग किया जा सकता है

Question Number : 11 Question Id : 762857111 Question Type : MCQ Option Shuffling : Yes Is Question Mandatory : No Option Orientation : Vertical

Correct Marks : 1 Wrong Marks : 0.25

Space charge potential or barrier potential in a diode is:

Options :

762857441. ✘ 0.7v for Ge and 0.3v for Si

762857442. ✔ 0.7v for Si and 0.3v for Ge

762857443. ✘ 0.5v for Si and 0.3v for Ge

762857444. ✘ 0.7v for Ge and 0.5v for Si

Question Number : 11 Question Id : 762857111 Question Type : MCQ Option Shuffling : Yes Is Question Mandatory : No Option Orientation : Vertical

Correct Marks : 1 Wrong Marks : 0.25

डायोड में अंतर आवेश विभव (Space charge potential) अथवा विभव प्राचीर (barrier potential) क्या होता है?

Options :

762857441. ✘ Ge के लिए 0.7v और Si के लिए 0.3v

762857442. ✔ Si के लिए 0.7v और Ge के लिए 0.3v

762857443. ✘ Si के लिए 0.5v और Ge के लिए 0.3v

762857444. ✘ Ge के लिए 0.7v और Si के लिए 0.5v

Question Number : 12 Question Id : 762857112 Question Type : MCQ Option Shuffling : Yes Is Question Mandatory : No Option Orientation : Vertical

Correct Marks : 1 Wrong Marks : 0.25

The I-V characteristics of a power diode for large forward current is:

Options :

762857445. ✔ linear

762857446. ✘ parabolic

762857447. ✘ sinusoidal

762857448. ✘ saw tooth

Question Number : 12 Question Id : 762857112 Question Type : MCQ Option Shuffling : Yes Is Question Mandatory : No Option Orientation : Vertical

Correct Marks : 1 Wrong Marks : 0.25

बड़ी अग्र धारा के लिए पावर डायोड के I-V अभिलक्षण \_\_\_\_\_ होते हैं।

Options :

762857445. ✓ रैखिक (linear)

762857446. ✗ परवलयिक (parabolic)

762857447. ✗ ज्यावक्रीय (sinusoidal)

762857448. ✗ आरादंती (saw tooth)

Question Number : 13 Question Id : 762857113 Question Type : MCQ Option Shuffling : Yes Is Question Mandatory : No Option Orientation : Vertical

Correct Marks : 1 Wrong Marks : 0.25

Calculate the current through the Zener diode ( $V_z = 5.1$  V) for the given value of load resistance of  $1\text{ K}\Omega$  when series resistance is  $500\text{ Ohms}$  and source voltage is  $15\text{ V}$ .

Options :

762857449. ✗  $1.47\text{ mA}$

762857450. ✓  $14.7\text{ mA}$

762857451. ✗  $1.47\text{ A}$

762857452. ✗  $1.0\text{ mA}$

Question Number : 13 Question Id : 762857113 Question Type : MCQ Option Shuffling : Yes Is Question Mandatory : No Option Orientation : Vertical

Correct Marks : 1 Wrong Marks : 0.25

श्रेणी प्रतिरोध 500 Ohms और स्रोत वोल्टता 15 V होने पर,  $1\text{ K}\Omega$  के दिए गए मान वाले भार प्रतिरोध के लिए ज़ीनर डायोड ( $V_Z = 5.1\text{ V}$ ) से होकर प्रवाहित होने वाली धारा का मान ज्ञात कीजिए।

Options :

762857449. ✘ 1.47 mA

762857450. ✔ 14.7 mA

762857451. ✘ 1.47 A

762857452. ✘ 1.0 mA

Question Number : 14 Question Id : 762857114 Question Type : MCQ Option Shuffling : Yes Is Question Mandatory : No Option Orientation : Vertical

Correct Marks : 1 Wrong Marks : 0.25

In a junction field effect transistor (JFET) a channel through which current flow takes place is:

Options :

762857453. ✔ fabricated in the device

762857454. ✘ external to the device

762857455. ✘ created by external current

762857456. ✘ exists in the absence of external bias

Question Number : 14 Question Id : 762857114 Question Type : MCQ Option Shuffling : Yes Is Question Mandatory : No Option Orientation : Vertical

Correct Marks : 1 Wrong Marks : 0.25

जंक्शन फील्ड इफेक्ट ट्रांजिस्टर (JFET) में, वह चैनल, जिससे धारा का प्रवाह होता है, \_\_\_\_\_ होता है।

Options :

762857453. ✓ उपकरण में निर्मित

762857454. ✗ उपकरण के बाहर

762857455. ✗ वाह्य धारा द्वारा उत्पन्न

762857456. ✗ वाह्य अभिनति की अनुपस्थिति में मौजूद

Question Number : 15 Question Id : 762857115 Question Type : MCQ Option Shuffling : Yes Is Question Mandatory : No Option Orientation : Vertical

Correct Marks : 1 Wrong Marks : 0.25

Which of the following is a feature of FET?

Options :

762857457. ✓ Gate (G) terminal controls the current flow between source (S) and drain (D)

762857458. ✗ FET can be thought of as an inductance connected between S and D

762857459. ✗ The mechanism of gate control is same in different types of FETs

762857460. ✗ FET can be thought of as capacitance connected between S and D

Question Number : 15 Question Id : 762857115 Question Type : MCQ Option Shuffling : Yes Is Question Mandatory : No Option Orientation : Vertical

Correct Marks : 1 Wrong Marks : 0.25



निम्न में से कौन सी FET की विशेषता है?

Options :

762857457. ✓ गेट (G) टर्मिनल, सोर्स (S) और ड्रेन (D) के बीच धारा के प्रवाह को नियंत्रित करता है
762857458. ✗ FET को S और D के बीच संयोजित प्रेरकत्व के समान समझा जा सकता है
762857459. ✗ विभिन्न प्रकार के FET में गेट नियंत्रण की प्रणाली एक समान होती है
762857460. ✗ FET को S और D के बीच संयोजित धारिता के समान समझा जा सकता है

Question Number : 16 Question Id : 762857116 Question Type : MCQ Option Shuffling : Yes Is Question Mandatory : No Option Orientation : Vertical

Correct Marks : 1 Wrong Marks : 0.25

In the 'Ohmic region' of the MOSFET output characteristics:

Options :

762857461. ✗ drain current is zero
762857462. ✗ drain current is inversely proportional to  $V_{DS}$
762857463. ✓ drain current is proportional to  $V_{DS}$
762857464. ✗ drain current is constant

Question Number : 16 Question Id : 762857116 Question Type : MCQ Option Shuffling : Yes Is Question Mandatory : No Option Orientation : Vertical

Correct Marks : 1 Wrong Marks : 0.25

MOSFET आउटपुट अभिलक्षणों के 'ओमीय क्षेत्र' में \_\_\_\_\_।

Options :

762857461. ✘ अपवाह धारा (Drain Current) शून्य होती है
762857462. ✘ अपवाह धारा (Drain Current),  $V_{DS}$  के व्युत्क्रमानुपाती होती है
762857463. ✔ अपवाह धारा (Drain Current),  $V_{DS}$  के समानुपाती होती है
762857464. ✘ अपवाह धारा (Drain Current) स्थिर रहती है

Question Number : 17 Question Id : 762857117 Question Type : MCQ Option Shuffling : Yes Is Question Mandatory : No Option Orientation : Vertical

Correct Marks : 1 Wrong Marks : 0.25

To turn OFF a thyristor, the anode current must be brought below \_\_\_\_\_ and a reverse voltage must be applied for a time larger than \_\_\_\_\_ time of the device.

Options :

762857465. ✘ holding current, turn on
762857466. ✔ holding current, turn off
762857467. ✘ latching current, turn off
762857468. ✘ latching current, turn on

Question Number : 17 Question Id : 762857117 Question Type : MCQ Option Shuffling : Yes Is Question Mandatory : No Option

**Orientation : Vertical**

**Correct Marks : 1 Wrong Marks : 0.25**

थायरिस्टर को ऑफ करने के लिए, एनोड धारा को \_\_\_\_\_ से कम किया जाना चाहिए और उपकरण के \_\_\_\_\_ समय से अधिक समय के लिए एक पश्च वोल्टेज (reverse voltage) आरोपित किया जाना चाहिए।

**Options :**

762857465. ✘ होल्डिंग धारा, टर्न ऑन

762857466. ✔ होल्डिंग धारा, टर्न ऑफ

762857467. ✘ लैचिंग धारा, टर्न ऑफ

762857468. ✘ लैचिंग धारा, टर्न ऑन

**Question Number : 18 Question Id : 762857118 Question Type : MCQ Option Shuffling : Yes Is Question Mandatory : No Option**

**Orientation : Vertical**

**Correct Marks : 1 Wrong Marks : 0.25**

Which of the following is a limitation of a practical thyristor?

**Options :**

762857469. ✘ It turns on instantaneously after forward biased

762857470. ✔ It takes some time to turn on after the application of the gating signal

762857471. ✘ It turns on without gating signal

762857472. ✘ It turns off if gating signal is removed

Question Number : 18 Question Id : 762857118 Question Type : MCQ Option Shuffling : Yes Is Question Mandatory : No Option Orientation : Vertical

Correct Marks : 1 Wrong Marks : 0.25

निम्न में से कौन सी प्रायोगिक थायरिस्टर की सीमा है?

Options :

762857469. ✘ यह अग्र अभिनत होने के बाद तत्काल ऑन हो जाता है

762857470. ✔ यह गेटिंग सिग्नल आरोपित किए जाने के बाद ऑन होने में कुछ समय लेता है

762857471. ✘ यह गेटिंग सिग्नल के बिना ऑन हो जाता है

762857472. ✘ गेटिंग सिग्नल हटाने पर यह ऑफ हो जाता है

Question Number : 19 Question Id : 762857119 Question Type : MCQ Option Shuffling : Yes Is Question Mandatory : No Option Orientation : Vertical

Correct Marks : 1 Wrong Marks : 0.25

A thyristor may turn on even without application of a gate signal when:

Options :

762857473. ✔  $i_{AK}$  falls to 0 and positive  $V_{AK}$  is applied within turn off time

762857474. ✘  $i_{AK}$  falls to 0 and negative  $V_{AK}$  is applied within turn off time

762857475. ✘  $i_{AK}$  falls to 0 and negative  $V_{AK}$  is applied within turn on time

762857476. ✘  $i_{AK}$  is rising and negative  $V_{AK}$  is applied within turn off time

Question Number : 19 Question Id : 762857119 Question Type : MCQ Option Shuffling : Yes Is Question Mandatory : No Option Orientation : Vertical

Correct Marks : 1 Wrong Marks : 0.25

गेट सिग्नल आरोपित किए बिना, थायरिस्टर को किस स्थिति में ऑन किया जा सकता है?

Options :

762857473. ✓ जब iAK घटकर 0 हो जाता है और टर्न ऑफ़ टाइम के अंदर धनात्मक VAK आरोपित किया जाता है।
762857474. ✘ जब iAK घटकर 0 हो जाता है और टर्न ऑफ़ टाइम के अंदर ऋणात्मक VAK आरोपित किया जाता है।
762857475. ✘ जब iAK घटकर 0 हो जाता है और टर्न ऑन टाइम के अंदर ऋणात्मक VAK आरोपित किया जाता है।
762857476. ✘ जब iAK बढ़ रहा होता है और टर्न ऑफ़ टाइम के अंदर ऋणात्मक VAK आरोपित किया जाता है।

Question Number : 20 Question Id : 762857120 Question Type : MCQ Option Shuffling : Yes Is Question Mandatory : No Option Orientation : Vertical

Correct Marks : 1 Wrong Marks : 0.25

The number of transistors used in one Darlington amplifier is:

Options :

762857477. ✘ 1
762857478. ✓ 2
762857479. ✘ 3
762857480. ✘ 4

Question Number : 20 Question Id : 762857120 Question Type : MCQ Option Shuffling : Yes Is Question Mandatory : No Option Orientation : Vertical

Correct Marks : 1 Wrong Marks : 0.25

एक डालिंगटन एम्प्लीफायर में कितने ट्रांजिस्टर उपयोग किए जाते हैं?

Options :

762857477. ✘ 1

762857478. ✔ 2

762857479. ✘ 3

762857480. ✘ 4

Question Number : 21 Question Id : 762857121 Question Type : MCQ Option Shuffling : Yes Is Question Mandatory : No Option Orientation : Vertical

Correct Marks : 1 Wrong Marks : 0.25

Which of the following is NOT a type of amplifier based on input output variables?

Options :

762857481. ✘ Voltage amplifier

762857482. ✔ Trans-Inductance amplifier

762857483. ✘ Trans-Resistance amplifier

762857484. ✘ Current amplifier

Question Number : 21 Question Id : 762857121 Question Type : MCQ Option Shuffling : Yes Is Question Mandatory : No Option Orientation : Vertical

Correct Marks : 1 Wrong Marks : 0.25

निम्न में से कौन सा इनपुट आउटपुट चरों पर आधारित एम्प्लीफायर का प्रकार नहीं है?

Options :

- 762857481. ✘ वोल्टेज एम्प्लीफायर
- 762857482. ✔ ट्रांस-इंडक्टेंस (पार-प्रेरकत्व) एम्प्लीफायर
- 762857483. ✘ ट्रांस-रजिस्टेंस (पार-प्रतिरोध) एम्प्लीफायर
- 762857484. ✘ धारा एम्प्लीफायर

Question Number : 22 Question Id : 762857122 Question Type : MCQ Option Shuffling : Yes Is Question Mandatory : No Option Orientation : Vertical

Correct Marks : 1 Wrong Marks : 0.25

The function of differential amplifier is:

Options :

- 762857485. ✔ to amplify the difference in input signals
- 762857486. ✘ to subtract two input signals
- 762857487. ✘ to compare two input signals
- 762857488. ✘ to add two input signals

Question Number : 22 Question Id : 762857122 Question Type : MCQ Option Shuffling : Yes Is Question Mandatory : No Option Orientation : Vertical

Correct Marks : 1 Wrong Marks : 0.25

विभेदी एम्प्लीफायर (differential amplifier) का क्या कार्य होता है?

Options :

762857485. ✓ इनपुट सिग्नलों के अंतर को प्रवर्धित करना

762857486. ✗ दो इनपुट सिग्नलों को व्यवकलित करना

762857487. ✗ दो इनपुट सिग्नलों की तुलना करना

762857488. ✗ दो इनपुट सिग्नलों को जोड़ना

Question Number : 23 Question Id : 762857123 Question Type : MCQ Option Shuffling : Yes Is Question Mandatory : No Option Orientation : Vertical

Correct Marks : 1 Wrong Marks : 0.25

Any amplifier can be converted to become an oscillator:

Options :

762857489. ✓ with inclusion of positive feedback

762857490. ✗ with inclusion of negative feedback

762857491. ✗ with inclusion of positive feedforward circuit

762857492. ✗ with inclusion of level shifter

Question Number : 23 Question Id : 762857123 Question Type : MCQ Option Shuffling : Yes Is Question Mandatory : No Option Orientation : Vertical

Correct Marks : 1 Wrong Marks : 0.25



किसी एम्प्लीफायर को दोलित्र (ऑसिलेटर) में कैसे परिवर्तित किया जा सकता है?

Options :

762857489. ✓ धनात्मक फीडबैक प्रदान करके

762857490. ✗ ऋणात्मक फीडबैक प्रदान करके

762857491. ✗ धनात्मक फीड फॉरवर्ड परिपथ लगाकर

762857492. ✗ लेवल शिफ्टर लगाकर

Question Number : 24 Question Id : 762857124 Question Type : MCQ Option Shuffling : Yes Is Question Mandatory : No Option Orientation : Vertical

Correct Marks : 1 Wrong Marks : 0.25

Colpitts oscillator is a type of:

Options :

762857493. ✗ RC oscillator

762857494. ✗ OPAMP oscillator

762857495. ✓ LC oscillator

762857496. ✗ Wein Bridge oscillator

Question Number : 24 Question Id : 762857124 Question Type : MCQ Option Shuffling : Yes Is Question Mandatory : No Option Orientation : Vertical

Correct Marks : 1 Wrong Marks : 0.25

कॉलपिट्ट ऑसिलेटर निम्न में से किसका एक प्रकार है?

Options :

762857493. ✘ RC ऑसिलेटर

762857494. ✘ OPAMP ऑसिलेटर

762857495. ✔ LC ऑसिलेटर

762857496. ✘ वेन ब्रिज ऑसिलेटर

Question Number : 25 Question Id : 762857125 Question Type : MCQ Option Shuffling : Yes Is Question Mandatory : No Option Orientation : Vertical

Correct Marks : 1 Wrong Marks : 0.25

Ring Oscillator (Square wave generator) can be implemented using:

Options :

762857497. ✘ series of AND gates

762857498. ✔ series of odd numbers of inverters

762857499. ✘ series of even numbers of inverters

762857500. ✘ series of OR gates

Question Number : 25 Question Id : 762857125 Question Type : MCQ Option Shuffling : Yes Is Question Mandatory : No Option Orientation : Vertical

Correct Marks : 1 Wrong Marks : 0.25

निम्न में से किसका प्रयोग करके रिंग ऑसिलेटर (स्क्वायर वेव जेनरेटर) का कार्य किया जा सकता है?

Options :

762857497. ✘ AND गेट की श्रेणी

762857498. ✔ इनवर्टरों की विषम संख्या वाली श्रेणी

762857499. ✘ इनवर्टरों की सम संख्या वाली श्रेणी

762857500. ✘ OR गेट की श्रेणी

Question Number : 26 Question Id : 762857126 Question Type : MCQ Option Shuffling : Yes Is Question Mandatory : No Option Orientation : Vertical

Correct Marks : 1 Wrong Marks : 0.25

The gate useful in controlled adder/subtractor is:

Options :

762857501. ✘ AND

762857502. ✘ NOT

762857503. ✔ XOR

762857504. ✘ NOR

Question Number : 26 Question Id : 762857126 Question Type : MCQ Option Shuffling : Yes Is Question Mandatory : No Option Orientation : Vertical

Correct Marks : 1 Wrong Marks : 0.25

नियंत्रित योजक/ वियोजक (controlled adder/subtractor) में किस गेट का उपयोग किया जाता है?

Options :

762857501. ✘ AND

762857502. ✘ NOT

762857503. ✔ XOR

762857504. ✘ NOR

Question Number : 27 Question Id : 762857127 Question Type : MCQ Option Shuffling : Yes Is Question Mandatory : No Option Orientation : Vertical

Correct Marks : 1 Wrong Marks : 0.25

Gates which are represented by DeMorgan's Theorem are:

Options :

762857505. ✘ AND and OR

762857506. ✘ XOR and XNOR

762857507. ✔ NAND and NOR

762857508. ✘ NOT and AND

Question Number : 27 Question Id : 762857127 Question Type : MCQ Option Shuffling : Yes Is Question Mandatory : No Option Orientation : Vertical

Correct Marks : 1 Wrong Marks : 0.25

डीमॉर्गन प्रमेय द्वारा निरूपित किए जाने वाले गेट कौन से हैं?

Options :

762857505. ✘ AND और OR

762857506. ✘ XOR और XNOR

762857507. ✓ NAND और NOR

762857508. ✗ NOT और AND

Question Number : 28 Question Id : 762857128 Question Type : MCQ Option Shuffling : Yes Is Question Mandatory : No Option Orientation : Vertical

Correct Marks : 1 Wrong Marks : 0.25

How is 2.625 represented in binary?

Options :

762857509. ✓ 10.101

762857510. ✗ 10.1001111101

762857511. ✗ 10.11010101

762857512. ✗ 10.11001

Question Number : 28 Question Id : 762857128 Question Type : MCQ Option Shuffling : Yes Is Question Mandatory : No Option Orientation : Vertical

Correct Marks : 1 Wrong Marks : 0.25

2.625 को द्विआधारी (बाइनरी) संख्या में किस प्रकार दर्शाया जाएगा?

Options :

762857509. ✓ 10.101

762857510. ✗ 10.1001111101

762857511. ✗ 10.11010101

762857512. ✖ 10.11001

Question Number : 29 Question Id : 762857129 Question Type : MCQ Option Shuffling : Yes Is Question Mandatory : No Option Orientation : Vertical

Correct Marks : 1 Wrong Marks : 0.25

Write decimal equivalent of the octal number 2371.

Options :

762857513. ✖ 2371

762857514. ✔ 1273

762857515. ✖ 5239

762857516. ✖ 625

Question Number : 29 Question Id : 762857129 Question Type : MCQ Option Shuffling : Yes Is Question Mandatory : No Option Orientation : Vertical

Correct Marks : 1 Wrong Marks : 0.25

अष्टाधारी (ऑक्टल) संख्या 2371 के समतुल्य दशमलव (डेसीमल) संख्या ज्ञात कीजिए।

Options :

762857513. ✖ 2371

762857514. ✔ 1273

762857515. ✖ 5239

762857516. ✖ 625

Question Number : 30 Question Id : 762857130 Question Type : MCQ Option Shuffling : Yes Is Question Mandatory : No Option Orientation : Vertical

Correct Marks : 1 Wrong Marks : 0.25

If a DC series motor is accidentally connected to a single phase AC supply, the produced torque will be:

Options :

762857517. ✓ pulsating and unidirectional

762857518. ✗ pulsating and bidirectional

762857519. ✗ zero

762857520. ✗ oscillating

Question Number : 30 Question Id : 762857130 Question Type : MCQ Option Shuffling : Yes Is Question Mandatory : No Option Orientation : Vertical

Correct Marks : 1 Wrong Marks : 0.25

एक DC श्रेणी मोटर को गलती से सिंगल फेज़ AC सप्लाई से संयोजित किया जाता है, तो उत्पन्न बलाघूर्ण क्या होगा?

Options :

762857517. ✓ स्पंदमान (pulsating) और एकदिशीय (unidirectional)

762857518. ✗ स्पंदमान (pulsating) और द्विदिशीय (bidirectional)

762857519. ✗ शून्य

762857520. ✗ दोलनशील (oscillating)

Question Number : 31 Question Id : 762857131 Question Type : MCQ Option Shuffling : Yes Is Question Mandatory : No Option Orientation : Vertical

Correct Marks : 1 Wrong Marks : 0.25

State of constant losses are equal to variable losses, in DC motor means condition of:

Options :

762857521. ✘ minimum efficiency

762857522. ✔ maximum efficiency

762857523. ✘ 50 % efficiency

762857524. ✘ 100 % efficiency

Question Number : 31 Question Id : 762857131 Question Type : MCQ Option Shuffling : Yes Is Question Mandatory : No Option Orientation : Vertical

Correct Marks : 1 Wrong Marks : 0.25

DC मोटर में, सतत हानियों के परिवर्तनीय हानियों के बराबर होने की अवस्था को इनमें से किस स्थिति के अंतर्गत माना जाता है?

Options :

762857521. ✘ न्यूनतम दक्षता

762857522. ✔ अधिकतम दक्षता

762857523. ✘ 50% दक्षता

762857524. ✘ 100% दक्षता



Question Number : 32 Question Id : 762857132 Question Type : MCQ Option Shuffling : Yes Is Question Mandatory : No Option Orientation : Vertical

Correct Marks : 1 Wrong Marks : 0.25

Select the correct statement with reference to a simple starter of a DC motor.

Options :

762857525. ✓ External resistance  $R_{ext}$  is connected in series with the armature

762857526. ✗ External resistance  $R_{ext}$  is connected in parallel with the armature

762857527. ✗ External resistance  $R_{ext}$  is connected in series with the field

762857528. ✗ Internal resistance  $R_{int}$  reduces the starting current

Question Number : 32 Question Id : 762857132 Question Type : MCQ Option Shuffling : Yes Is Question Mandatory : No Option Orientation : Vertical

Correct Marks : 1 Wrong Marks : 0.25

DC मोटर के सिंपल स्टार्टर के संदर्भ में सही कथन का चयन करें।

Options :

762857525. ✓ वाह्य प्रतिरोध  $R_{ext}$  को आर्मेचर के साथ श्रेणी क्रम में संयोजित किया जाता है

762857526. ✗ वाह्य प्रतिरोध  $R_{ext}$  को आर्मेचर के साथ समांतर क्रम में संयोजित किया जाता है

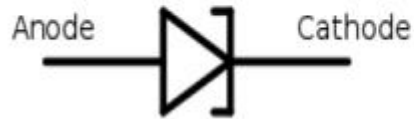
762857527. ✗ वाह्य प्रतिरोध  $R_{ext}$  को फील्ड के साथ श्रेणी क्रम में संयोजित किया जाता है

762857528. ✗ आंतरिक प्रतिरोध  $R_{int}$  प्रवर्तन धारा (starting current) को कम करता है

Question Number : 33 Question Id : 762857133 Question Type : MCQ Option Shuffling : Yes Is Question Mandatory : No Option Orientation : Vertical

Correct Marks : 1 Wrong Marks : 0.25

Which of the following devices is represented by given symbol?



Options :

762857529. ✘ Zener diode

762857530. ✔ Tunnel diode

762857531. ✘ Schottky diode

762857532. ✘ Triac

Question Number : 33 Question Id : 762857133 Question Type : MCQ Option Shuffling : Yes Is Question Mandatory : No Option Orientation : Vertical

Correct Marks : 1 Wrong Marks : 0.25

नीचे दिया गया प्रतीक किस उपकरण को दर्शाता है?



Options :

762857529. ✘ ज़ीनर डायोड

762857530. ✔ टनल डायोड

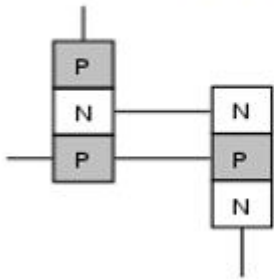
762857531. ✖ शॉटकी डायोड

762857532. ✖ ट्रायक

Question Number : 34 Question Id : 762857134 Question Type : MCQ Option Shuffling : Yes Is Question Mandatory : No Option Orientation : Vertical

Correct Marks : 1 Wrong Marks : 0.25

What does the given symbol represent?



Options :

762857533. ✖ TRIAC

762857534. ✔ SCR

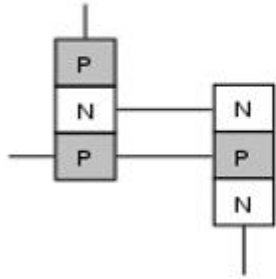
762857535. ✖ UJT

762857536. ✖ MOSFET

Question Number : 34 Question Id : 762857134 Question Type : MCQ Option Shuffling : Yes Is Question Mandatory : No Option Orientation : Vertical

Correct Marks : 1 Wrong Marks : 0.25

नीचे दिया गया प्रतीक किस उपकरण को दर्शाता है?



Options :

762857533. ✘ TRIAC

762857534. ✔ SCR

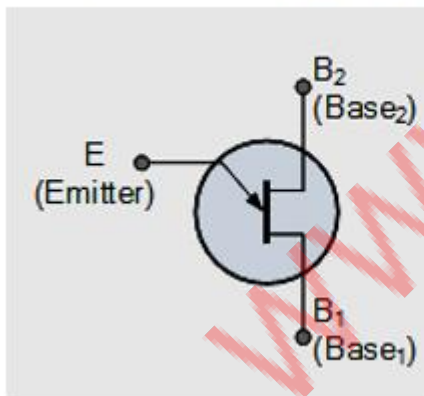
762857535. ✘ UJT

762857536. ✘ MOSFET

Question Number : 35 Question Id : 762857135 Question Type : MCQ Option Shuffling : Yes Is Question Mandatory : No Option Orientation : Vertical

Correct Marks : 1 Wrong Marks : 0.25

Which device does the given symbol represent?



Options :

762857537. ✘ BJT

762857538. ✘ MOSFET

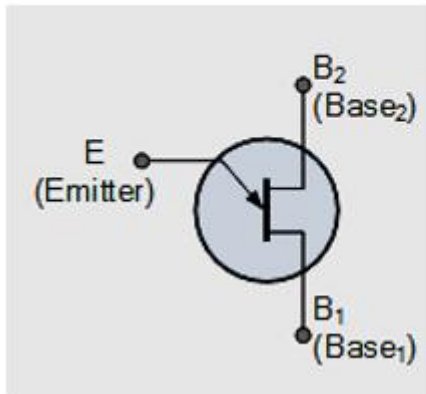
762857539. ✔ UJT

762857540. ✘ JFET

Question Number : 35 Question Id : 762857135 Question Type : MCQ Option Shuffling : Yes Is Question Mandatory : No Option Orientation : Vertical

Correct Marks : 1 Wrong Marks : 0.25

नीचे दिया गया प्रतीक किस उपकरण को दर्शाता है?



Options :

762857537. ✘ BJT

762857538. ✘ MOSFET

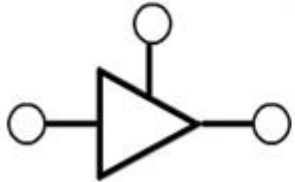
762857539. ✔ UJT

762857540. ✖ JFET

Question Number : 36 Question Id : 762857136 Question Type : MCQ Option Shuffling : Yes Is Question Mandatory : No Option Orientation : Vertical

Correct Marks : 1 Wrong Marks : 0.25

Which device does the given symbol represent?



Options :

762857541. ✖ Buffer

762857542. ✖ NOT gate

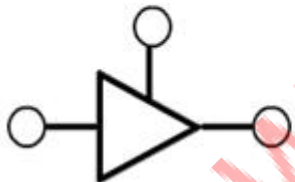
762857543. ✖ 2 input NOT gate

762857544. ✔ Tristate Buffer

Question Number : 36 Question Id : 762857136 Question Type : MCQ Option Shuffling : Yes Is Question Mandatory : No Option Orientation : Vertical

Correct Marks : 1 Wrong Marks : 0.25

नीचे दिया गया प्रतीक किस उपकरण को दर्शाता है?



Options :

762857541. ✘ बफर

762857542. ✘ NOT गेट

762857543. ✘ 2 इनपुट NOT गेट

762857544. ✔ ट्राइस्टेट बफर

Question Number : 37 Question Id : 762857137 Question Type : MCQ Option Shuffling : Yes Is Question Mandatory : No Option Orientation : Vertical

Correct Marks : 1 Wrong Marks : 0.25

Which of the following is true about Freewheeling Diode?

Options :

762857545. ✔ It reduces harmonics and suppresses the voltage spikes in inductive load

762857546. ✘ It is free from harmonics

762857547. ✘ It is used in forward biased mode

762857548. ✘ It is in series with inductive load

Question Number : 37 Question Id : 762857137 Question Type : MCQ Option Shuffling : Yes Is Question Mandatory : No Option Orientation : Vertical

Correct Marks : 1 Wrong Marks : 0.25

फ्रीव्हीलिंग डायोड के संबंध में निम्न में से कौन सा विकल्प सत्य है?

Options :

762857545. ✔

यह हार्मोनिक्स को कम करता है और प्रेरणिक भार में वोल्टता प्रोत्कर्ष (voltage spikes) का विरोध करता है

762857546. ✘ यह हार्मोनिक्स से मुक्त होता है

762857547. ✘ इसका उपयोग अग्र अभिनत (फॉरवर्ड बायस्ड) मोड में किया जाता है

762857548. ✘ यह प्रेरणिक भार के साथ श्रेणी क्रम में जुड़ा होता है

Question Number : 38 Question Id : 762857138 Question Type : MCQ Option Shuffling : Yes Is Question Mandatory : No Option Orientation : Vertical

Correct Marks : 1 Wrong Marks : 0.25

Find the equivalent reduced expression for

$$A'BC + AB'C + ABC' + ABC$$

Options :

762857549. ✔  $BC + AC + AB$

762857550. ✘  $AB' + C$

762857551. ✘  $B'C + AB$

762857552. ✘  $AB + C'$

Question Number : 38 Question Id : 762857138 Question Type : MCQ Option Shuffling : Yes Is Question Mandatory : No Option Orientation : Vertical

Correct Marks : 1 Wrong Marks : 0.25

$A'BC + AB'C + ABC' + ABC$  के तुल्य संक्षिप्त व्यंजक ज्ञात करें।

Options :



762857549. ✓  $BC + AC + AB$

762857550. ✗  $AB' + C$

762857551. ✗  $B'C + AB$

762857552. ✗  $AB + C'$

Question Number : 39 Question Id : 762857139 Question Type : MCQ Option Shuffling : Yes Is Question Mandatory : No Option Orientation : Vertical

Correct Marks : 1 Wrong Marks : 0.25

How many 2 input NAND gates are required to make a 3 input NAND gate?

Options :

762857553. ✗ 2

762857554. ✓ 3

762857555. ✗ 4

762857556. ✓ 5

Note: For this question, ambiguity is found in question/answer. Candidate will get full marks for this question if any of the correct options are chosen.

Question Number : 39 Question Id : 762857139 Question Type : MCQ Option Shuffling : Yes Is Question Mandatory : No Option Orientation : Vertical

Correct Marks : 1 Wrong Marks : 0.25

3 इनपुट NAND गेट बनाने के लिए कितने 2 इनपुट NAND गेटों की आवश्यकता होती है?

Options :

762857553. ✘ 2

762857554. ✔ 3

762857555. ✘ 4

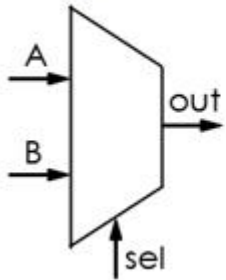
762857556. ✔ 5

**Note:** For this question, ambiguity is found in question/answer. Candidate will get full marks for this question if any of the correct options are chosen.

**Question Number : 40 Question Id : 762857140 Question Type : MCQ Option Shuffling : Yes Is Question Mandatory : No Option Orientation : Vertical**

**Correct Marks : 1 Wrong Marks : 0.25**

Which device does the given symbol represent?



**Options :**

762857557. ✘ Adder

762857558. ✘ Subtractor

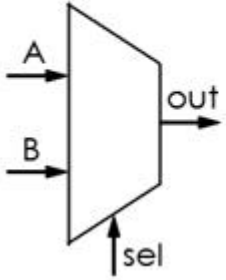
762857559. ✔ Multiplexer

762857560. ✘ Decoder

Question Number : 40 Question Id : 762857140 Question Type : MCQ Option Shuffling : Yes Is Question Mandatory : No Option Orientation : Vertical

Correct Marks : 1 Wrong Marks : 0.25

नीचे दिया गया प्रतीक किस उपकरण को दर्शाता है?



Options :

762857557. ✘ योजक (Adder)

762857558. ✘ वियोजक (Subtractor)

762857559. ✔ मल्टीप्लेक्सर (Multiplexer)

762857560. ✘ डिकोडर (Decoder)

Question Number : 41 Question Id : 762857141 Question Type : MCQ Option Shuffling : Yes Is Question Mandatory : No Option Orientation : Vertical

Correct Marks : 1 Wrong Marks : 0.25

Which of the following is an active type of electronic component?

Options :

762857561. ✘ Resistor

762857562. ✘ Inductor

762857563. ✘ Antennas

762857564. ✔ Phototransistor

Question Number : 41 Question Id : 762857141 Question Type : MCQ Option Shuffling : Yes Is Question Mandatory : No Option Orientation : Vertical

Correct Marks : 1 Wrong Marks : 0.25

निम्न में से कौन सा एक प्रकार का सक्रिय विद्युत घटक है?

Options :

762857561. ✘ प्रतिरोध

762857562. ✘ प्रेरक

762857563. ✘ एंटीना

762857564. ✔ फोटोट्रांजिस्टर

Question Number : 42 Question Id : 762857142 Question Type : MCQ Option Shuffling : Yes Is Question Mandatory : No Option Orientation : Vertical

Correct Marks : 1 Wrong Marks : 0.25

Which of the following is NOT used for component testing?

Options :

762857565. ✘ Multimeter

762857566. ✘ IC tester

762857567. ✔ Function generator

762857568. ✘ CRO

Question Number : 42 Question Id : 762857142 Question Type : MCQ Option Shuffling : Yes Is Question Mandatory : No Option Orientation : Vertical

Correct Marks : 1 Wrong Marks : 0.25

निम्न में से किसका उपयोग पुर्जों के परीक्षण (component testing) के लिए नहीं किया जाता है?

Options :

762857565. ✘ मल्टीमीटर

762857566. ✘ IC टेस्टर

762857567. ✔ फंक्शन जेनरेटर

762857568. ✘ CRO

Question Number : 43 Question Id : 762857143 Question Type : MCQ Option Shuffling : Yes Is Question Mandatory : No Option Orientation : Vertical

Correct Marks : 1 Wrong Marks : 0.25

Which of the following can be tested with multi-meter?

Options :

762857569. ✔ A short-circuit within the capacitor

762857570. ✘ Leakage in a capacitor

762857571. ✘ Charge stored on a capacitor

762857572. ✘ Value of capacitor below  $1\mu\text{F}$

Question Number : 43 Question Id : 762857143 Question Type : MCQ Option Shuffling : Yes Is Question Mandatory : No Option Orientation : Vertical

Correct Marks : 1 Wrong Marks : 0.25

मल्टीमीटर द्वारा निम्न में से किसका परीक्षण किया जा सकता है?

Options :

762857569. ✔ संधारित्र में लघुपथन

762857570. ✘ संधारित्र में क्षरण

762857571. ✘ संधारित्र में संग्रहीत आवेश

762857572. ✘  $1\mu\text{F}$  से कम मान वाले संधारित्र का मान

Question Number : 44 Question Id : 762857144 Question Type : MCQ Option Shuffling : Yes Is Question Mandatory : No Option Orientation : Vertical

Correct Marks : 1 Wrong Marks : 0.25

Which if the following measuring instruments is connected in series with circuit to get the readings?

Options :

762857573. ✘ Voltmeter

762857574. ✘ Frequency meter

762857575. ✔ Ammeter

762857576. ✖ Power factor meter

Question Number : 44 Question Id : 762857144 Question Type : MCQ Option Shuffling : Yes Is Question Mandatory : No Option Orientation : Vertical

Correct Marks : 1 Wrong Marks : 0.25

निम्न में से किस मापयंत्र को पाठ्यांक प्राप्त करने के लिए परिपथ के साथ श्रेणी क्रम में संयोजित किया जाता है?

Options :

762857573. ✖ वोल्टमीटर

762857574. ✖ आवृत्ति मीटर

762857575. ✔ एमीटर

762857576. ✖ शक्ति गुणक मापी (पावर फैक्टर मीटर)

Question Number : 45 Question Id : 762857145 Question Type : MCQ Option Shuffling : Yes Is Question Mandatory : No Option Orientation : Vertical

Correct Marks : 1 Wrong Marks : 0.25

The I-V characteristics of a diode is not a straight line because:

Options :

762857577. ✖ its resistance is same in both forward and reverse directions

762857578. ✔ its resistance is different in the forward and reverse directions

762857579. ✖ its resistance is zero

762857580. ✖ its resistance is infinite

Question Number : 45 Question Id : 762857145 Question Type : MCQ Option Shuffling : Yes Is Question Mandatory : No Option Orientation : Vertical

Correct Marks : 1 Wrong Marks : 0.25

डायोड के I-V अभिलक्षण सरल रेखीय क्यों नहीं होते हैं?

Options :

762857577. ✘ इसका प्रतिरोध अग्रगामी और पश्चगामी दोनों ही दिशाओं में समान होता है

762857578. ✔ इसका प्रतिरोध अग्रगामी और पश्चगामी दोनों दिशाओं में भिन्न होता है

762857579. ✘ इसका प्रतिरोध शून्य होता है

762857580. ✘ इसका प्रतिरोध अनंत होता है

Question Number : 46 Question Id : 762857146 Question Type : MCQ Option Shuffling : Yes Is Question Mandatory : No Option Orientation : Vertical

Correct Marks : 1 Wrong Marks : 0.25

Calculate the current through the Zener diode ( $V_z = 7.9$  V) for the given value of load resistance of  $1\text{ K}\Omega$  when the series resistance is  $1.2\text{ K}\Omega$  and source voltage is 24 V.

Options :

762857581. ✘ 5.52 A

762857582. ✘ 55.2 mA

762857583. ✔ 5.52 mA



762857584. ✖ 552 mA

Question Number : 46 Question Id : 762857146 Question Type : MCQ Option Shuffling : Yes Is Question Mandatory : No Option Orientation : Vertical

Correct Marks : 1 Wrong Marks : 0.25

श्रेणी प्रतिरोध  $1.2\text{ K}\Omega$  और स्रोत वोल्टता  $24\text{ V}$  होने पर,  $1\text{ K}\Omega$  के दिए गए मान वाले भार प्रतिरोध के लिए ज़ीनर डायोड ( $V_Z = 7.9\text{ V}$ ) से होकर प्रवाहित होने वाली धारा का मान ज्ञात कीजिए।

Options :

762857581. ✖ 5.52 A

762857582. ✖ 55.2 mA

762857583. ✔ 5.52 mA

762857584. ✖ 552 mA

Question Number : 47 Question Id : 762857147 Question Type : MCQ Option Shuffling : Yes Is Question Mandatory : No Option Orientation : Vertical

Correct Marks : 1 Wrong Marks : 0.25

Which of the following is a characteristic of MOSFET?

Options :

762857585. ✖ A MOSFET is a voltage-controlled minority carrier device.

762857586. ✔ A MOSFET is a voltage-controlled majority carrier device.

762857587. ✖ A MOSFET is a current-controlled majority carrier device.

762857588. ✘ A MOSFET is a current-controlled minority carrier device.

Question Number : 47 Question Id : 762857147 Question Type : MCQ Option Shuffling : Yes Is Question Mandatory : No Option Orientation : Vertical

Correct Marks : 1 Wrong Marks : 0.25

निम्न में से कौन सा MOSFET का एक अभिलक्षण है?

Options :

762857585. ✘ MOSFET एक वोल्टेज कंट्रोल्ड माइनॉरिटी कैरियर डिवाइस है

762857586. ✔ MOSFET एक वोल्टेज कंट्रोल्ड मेजॉरिटी कैरियर डिवाइस है

762857587. ✘ MOSFET, एक करंट - कंट्रोल्ड मेजॉरिटी कैरियर डिवाइस है

762857588. ✘ MOSFET, एक करंट - कंट्रोल्ड माइनॉरिटी कैरियर डिवाइस है

Question Number : 48 Question Id : 762857148 Question Type : MCQ Option Shuffling : Yes Is Question Mandatory : No Option Orientation : Vertical

Correct Marks : 1 Wrong Marks : 0.25

A thyristor can be turned ON by applying a forward voltage greater than forward \_\_\_\_\_ voltage or by injecting a \_\_\_\_\_ gate current pulse under forward bias condition.

Options :

762857589. ✘ break over, negative

762857590. ✘ valley, positive

762857591. ✔ break over, positive

762857592. ✘ valley, negative

Question Number : 48 Question Id : 762857148 Question Type : MCQ Option Shuffling : Yes Is Question Mandatory : No Option Orientation : Vertical

Correct Marks : 1 Wrong Marks : 0.25

थायरिस्टर को \_\_\_\_\_ से अधिक अग्र वोल्टेज आरोपित करके या अग्र अभिनति स्थिति के अंतर्गत \_\_\_\_\_ गेट धारा पल्स (gate current pulse) देकर ऑन किया जा सकता है।

Options :

762857589. ✘ ब्रेक ओवर, ऋणात्मक

762857590. ✘ वैली (valley), धनात्मक

762857591. ✔ ब्रेक ओवर, धनात्मक

762857592. ✘ वैली (valley), ऋणात्मक

Question Number : 49 Question Id : 762857149 Question Type : MCQ Option Shuffling : Yes Is Question Mandatory : No Option Orientation : Vertical

Correct Marks : 1 Wrong Marks : 0.25

Which of the following device is NOT used for amplification?

Options :

762857593. ✘ MOSFET

762857594. ✘ BJT

762857595. ✔ TRIAC

762857596. ✘ OPAMP

Question Number : 49 Question Id : 762857149 Question Type : MCQ Option Shuffling : Yes Is Question Mandatory : No Option Orientation : Vertical

Correct Marks : 1 Wrong Marks : 0.25

निम्न में से किस उपकरण का उपयोग प्रवर्धन (amplification) के लिए नहीं किया जाता है?

Options :

762857593. ✘ MOSFET

762857594. ✘ BJT

762857595. ✔ TRIAC

762857596. ✘ OPAMP

Question Number : 50 Question Id : 762857150 Question Type : MCQ Option Shuffling : Yes Is Question Mandatory : No Option Orientation : Vertical

Correct Marks : 1 Wrong Marks : 0.25

Which of the following is a widely used operational amplifier?

Options :

762857597. ✘ Current amplifier

762857598. ✔ Voltage amplifier

762857599. ✘ Trans-conductance amplifier

762857600. ✘ Trans-resistance amplifier

Question Number : 50 Question Id : 762857150 Question Type : MCQ Option Shuffling : Yes Is Question Mandatory : No Option Orientation : Vertical

Correct Marks : 1 Wrong Marks : 0.25

निम्न में से कौन सा व्यापक रूप से उपयोग किया जाने वाला ऑपरेशनल एम्प्लीफायर है?

Options :

762857597. ✘ धारा एम्प्लीफायर

762857598. ✔ वोल्टेज एम्प्लीफायर

762857599. ✘ ट्रांस-कंडक्टेंस (पार-चालकत्व) एम्प्लीफायर

762857600. ✘ ट्रांस-रजिस्टेंस (पार-प्रतिरोध) एम्प्लीफायर

Question Number : 51 Question Id : 762857151 Question Type : MCQ Option Shuffling : Yes Is Question Mandatory : No Option Orientation : Vertical

Correct Marks : 1 Wrong Marks : 0.25

Hartley Oscillator is a type of:

Options :

762857601. ✔ LC oscillator

762857602. ✘ OPAMP oscillator

762857603. ✘ RC oscillator

762857604. ✘ Wein bridge oscillator

Question Number : 51 Question Id : 762857151 Question Type : MCQ Option Shuffling : Yes Is Question Mandatory : No Option Orientation : Vertical

Correct Marks : 1 Wrong Marks : 0.25

हार्टले ऑसिलेटर निम्न में से किसका एक प्रकार है?

Options :

762857601. ✓ LC ऑसिलेटर

762857602. ✗ OPAMP ऑसिलेटर

762857603. ✗ RC ऑसिलेटर

762857604. ✗ वेन ब्रिज ऑसिलेटर

Question Number : 52 Question Id : 762857152 Question Type : MCQ Option Shuffling : Yes Is Question Mandatory : No Option Orientation : Vertical

Correct Marks : 1 Wrong Marks : 0.25

When a full adder is implemented using half adders, the additional gate required is:

Options :

762857605. ✓ OR

762857606. ✗ AND

762857607. ✗ XOR

762857608. ✗ XNOR

Question Number : 52 Question Id : 762857152 Question Type : MCQ Option Shuffling : Yes Is Question Mandatory : No Option

**Orientation : Vertical**

**Correct Marks : 1 Wrong Marks : 0.25**

जब अर्ध योजकों (half adder) का उपयोग करके पूर्ण योजक (full adder) का कार्य लिया जाता है, तो किस अतिरिक्त गेट की आवश्यकता होती है?

**Options :**

762857605. ✓ OR

762857606. ✗ AND

762857607. ✗ XOR

762857608. ✗ XNOR

**Question Number : 53 Question Id : 762857153 Question Type : MCQ Option Shuffling : Yes Is Question Mandatory : No Option Orientation : Vertical**

**Correct Marks : 1 Wrong Marks : 0.25**

What is the decimal equivalent of the octal number 4517?

**Options :**

762857609. ✗ 5412

762857610. ✓ 2383

762857611. ✗ 3712

762857612. ✗ 3923

**Question Number : 53 Question Id : 762857153 Question Type : MCQ Option Shuffling : Yes Is Question Mandatory : No Option Orientation : Vertical**

**Correct Marks : 1 Wrong Marks : 0.25**

अष्टाधारी (ऑक्टल) संख्या 4517 के तुल्य दशमलव (डेसीमल) संख्या कौन सी है?

Options :

762857609. ✘ 5412

762857610. ✔ 2383

762857611. ✘ 3712

762857612. ✘ 3923

Question Number : 54 Question Id : 762857154 Question Type : MCQ Option Shuffling : Yes Is Question Mandatory : No Option Orientation : Vertical

Correct Marks : 1 Wrong Marks : 0.25

Which device is represented by the following symbol?



Options :

762857613. ✘ Zener diode

762857614. ✘ Tunnel diode

762857615. ✔ Schottky diode

762857616. ✘ Triac

Question Number : 54 Question Id : 762857154 Question Type : MCQ Option Shuffling : Yes Is Question Mandatory : No Option



Orientation : Vertical

Correct Marks : 1 Wrong Marks : 0.25

नीचे दिया गया प्रतीक किस उपकरण को दर्शाता है?



Options :

762857613. ✘ ज़ीनर डायोड

762857614. ✘ टनल डायोड

762857615. ✔ शॉटकी डायोड

762857616. ✘ ट्रायक

Question Number : 55 Question Id : 762857155 Question Type : MCQ Option Shuffling : Yes Is Question Mandatory : No Option Orientation : Vertical

Correct Marks : 1 Wrong Marks : 0.25

What is hexadecimal equivalent of the octal number 2347?

Options :

762857617. ✘ 2347

762857618. ✘ 2E7

762857619. ✘ E47

762857620. ✔ 4E7

Question Number : 55 Question Id : 762857155 Question Type : MCQ Option Shuffling : Yes Is Question Mandatory : No Option Orientation : Vertical

Correct Marks : 1 Wrong Marks : 0.25

अष्टाधारी (ऑक्टल) संख्या 2347 के तुल्य हेक्साडेसिमल संख्या कौन सी है?

Options :

762857617. ✘ 2347

762857618. ✘ 2E7

762857619. ✘ E47

762857620. ✔ 4E7

## Section 2

Section Id :	76285716
Section Number :	2
Section type :	Online
Mandatory or Optional :	Mandatory
Number of Questions :	45
Number of Questions to be attempted :	45
Section Marks :	45
Mark As Answered Required? :	Yes
Sub-Section Number :	1
Sub-Section Id :	76285754
Question Shuffling Allowed :	Yes

Question Number : 56 Question Id : 76285756 Question Type : MCQ Option Shuffling : Yes Is Question Mandatory : No Option Orientation : Vertical

Correct Marks : 1 Wrong Marks : 0.25

Who was sworn in as the Chief Minister of Jharkhand in December 2019?

Options :

762857221. ✘ Babulal Marandi

762857222. ✘ Shibu Soren

762857223. ✘ Madhu Koda

762857224. ✔ Hemant Soren

Question Number : 56 Question Id : 76285756 Question Type : MCQ Option Shuffling : Yes Is Question Mandatory : No Option Orientation : Vertical

Correct Marks : 1 Wrong Marks : 0.25

निम्न में से किसने दिसंबर 2019 में झारखंड के मुख्यमंत्री के रूप में शपथ ग्रहण की?

Options :

762857221. ✘ बाबूलाल मरांडी

762857222. ✘ शिबू सोरेन

762857223. ✘ मधु कोड़ा

762857224. ✔ हेमंत सोरेन

Question Number : 57 Question Id : 76285757 Question Type : MCQ Option Shuffling : Yes Is Question Mandatory : No Option Orientation : Vertical

Correct Marks : 1 Wrong Marks : 0.25

Which state government has launched the Arundhati Gold Scheme in India?

Options :

762857225. ✘ Bihar

762857226. ✔ Assam

762857227. ✘ West Bengal

762857228. ✘ Delhi

Question Number : 57 Question Id : 76285757 Question Type : MCQ Option Shuffling : Yes Is Question Mandatory : No Option Orientation : Vertical

Correct Marks : 1 Wrong Marks : 0.25

भारत के किस राज्य की सरकार ने अरुंधति स्वर्ण योजना आरंभ की है?

Options :

762857225. ✘ बिहार

762857226. ✔ असम

762857227. ✘ पश्चिम बंगाल

762857228. ✘ दिल्ली

Question Number : 58 Question Id : 76285758 Question Type : MCQ Option Shuffling : Yes Is Question Mandatory : No Option Orientation : Vertical

Correct Marks : 1 Wrong Marks : 0.25

Which country successfully launched its largest carrier rocket named Long March-5 in December 2019?

**Options :**

762857229. ✘ Japan

762857230. ✘ Russia

762857231. ✔ China

762857232. ✘ UK

**Question Number : 58 Question Id : 76285758 Question Type : MCQ Option Shuffling : Yes Is Question Mandatory : No Option Orientation : Vertical**

**Correct Marks : 1 Wrong Marks : 0.25**

दिसंबर 2019 में किस देश ने लांग मार्च-5 नामक अपने सबसे बड़े कैरियर रॉकेट का सफल प्रक्षेपण किया है?

**Options :**

762857229. ✘ जापान

762857230. ✘ रूस

762857231. ✔ चीन

762857232. ✘ ब्रिटेन

**Question Number : 59 Question Id : 76285759 Question Type : MCQ Option Shuffling : Yes Is Question Mandatory : No Option Orientation : Vertical**

**Correct Marks : 1 Wrong Marks : 0.25**

Which of the following important books did Kautilya write?

**Options :**

762857233. ✘ Indica

762857234. ✘ Samaveda

762857235. ✔ Arthashastra

762857236. ✘ Mahamaya

Question Number : 59 Question Id : 76285759 Question Type : MCQ Option Shuffling : Yes Is Question Mandatory : No Option Orientation : Vertical

Correct Marks : 1 Wrong Marks : 0.25

कौटिल्य ने कौन सी महत्वपूर्ण पुस्तक लिखी थी?

Options :

762857233. ✘ इंडिका

762857234. ✘ सामवेद

762857235. ✔ अर्थशास्त्र

762857236. ✘ महामाया

Question Number : 60 Question Id : 76285760 Question Type : MCQ Option Shuffling : Yes Is Question Mandatory : No Option Orientation : Vertical

Correct Marks : 1 Wrong Marks : 0.25

Monopolies and Restrictive Trade Practices (MRTP) Act, 1969 was repealed to give way to the \_\_\_\_\_, 2002.

Options :

762857237. ✘ Sick Industrial Companies Act

762857238. ✘ Sick Textile Undertakings (Nationalisation) Act

762857239. ✘ Recovery of Debts due to Banks and Financial Institutions Act

762857240. ✔ Competition Act

**Question Number : 60 Question Id : 76285760 Question Type : MCQ Option Shuffling : Yes Is Question Mandatory : No Option Orientation : Vertical**

**Correct Marks : 1 Wrong Marks : 0.25**

एकाधिकार एवं प्रतिबंधक व्यापार (MRTP) अधिनियम, 1969 (Monopolies and Restrictive Trade Practices (MRTP) Act, 1969) को \_\_\_\_\_, 2002 का मार्ग प्रशस्त करने के लिए निरस्त कर दिया गया था।

**Options :**

762857237. ✘ रुग्ण औद्योगिक कंपनी अधिनियम

762857238. ✘ रुग्ण कपड़ा-उपक्रम (राष्ट्रीयकरण) अधिनियम

762857239. ✘ बैंकों एवं वित्तीय संस्थानों के कारण ऋण की वसूली अधिनियम

762857240. ✔ प्रतिस्पर्धा अधिनियम

**Question Number : 61 Question Id : 76285761 Question Type : MCQ Option Shuffling : Yes Is Question Mandatory : No Option Orientation : Vertical**

**Correct Marks : 1 Wrong Marks : 0.25**

The Kuchipudi dance form traces its origin to the state of:

**Options :**

762857241. ✘ Kerala

762857242. ✘ Manipur

762857243. ✔ Andhra Pradesh

762857244. ✘ Odisha

Question Number : 61 Question Id : 76285761 Question Type : MCQ Option Shuffling : Yes Is Question Mandatory : No Option Orientation : Vertical

Correct Marks : 1 Wrong Marks : 0.25

कुचिपुड़ी नृत्य शैली की उत्पत्ति \_\_\_\_\_ राज्य से हुई है।

Options :

762857241. ✘ केरल

762857242. ✘ मणिपुर

762857243. ✔ आंध्र प्रदेश

762857244. ✘ ओडिशा

Question Number : 62 Question Id : 76285762 Question Type : MCQ Option Shuffling : Yes Is Question Mandatory : No Option Orientation : Vertical

Correct Marks : 1 Wrong Marks : 0.25

India holds the first position in the world in producing which of the following fruits?

Options :

762857245. ✔ Papaya



762857246. ✘ Grapes

762857247. ✘ Orange

762857248. ✘ Apple

Question Number : 62 Question Id : 76285762 Question Type : MCQ Option Shuffling : Yes Is Question Mandatory : No Option Orientation : Vertical

Correct Marks : 1 Wrong Marks : 0.25

निम्नलिखित में से किस फल के उत्पादन के मामले में भारत विश्व में प्रथम स्थान पर है?

Options :

762857245. ✔ पपीता

762857246. ✘ अंगूर

762857247. ✘ नारंगी

762857248. ✘ सेब

Question Number : 63 Question Id : 76285763 Question Type : MCQ Option Shuffling : Yes Is Question Mandatory : No Option Orientation : Vertical

Correct Marks : 1 Wrong Marks : 0.25

Where did King Rana Kumbha built the Vijay Stambh?

Options :

762857249. ✘ Jodhpur

762857250. ✓ Chittorgarh

762857251. ✗ Mandu

762857252. ✗ Kumbhalgarh

Question Number : 63 Question Id : 76285763 Question Type : MCQ Option Shuffling : Yes Is Question Mandatory : No Option Orientation : Vertical

Correct Marks : 1 Wrong Marks : 0.25

राणा कुंभा ने विजय स्तम्भ का निर्माण कहाँ करवाया था?

Options :

762857249. ✗ जोधपुर

762857250. ✓ चित्तौड़गढ़

762857251. ✗ मांडू

762857252. ✗ कुम्भलगढ़

Question Number : 64 Question Id : 76285764 Question Type : MCQ Option Shuffling : Yes Is Question Mandatory : No Option Orientation : Vertical

Correct Marks : 1 Wrong Marks : 0.25

The word 'tsunami' traces its origin to the \_\_\_\_\_ language.

Options :

762857253. ✗ German

762857254. ✘ Portuguese

762857255. ✔ Japanese

762857256. ✘ Chinese

Question Number : 64 Question Id : 76285764 Question Type : MCQ Option Shuffling : Yes Is Question Mandatory : No Option Orientation : Vertical

Correct Marks : 1 Wrong Marks : 0.25

'सुनामी (tsunami)' शब्द से इसके \_\_\_\_\_ भाषा से व्युत्पन्न होने का पता चलता है।

Options :

762857253. ✘ जर्मन

762857254. ✘ पुर्तगाली

762857255. ✔ जापानी

762857256. ✘ चीनी

Question Number : 65 Question Id : 76285765 Question Type : MCQ Option Shuffling : Yes Is Question Mandatory : No Option Orientation : Vertical

Correct Marks : 1 Wrong Marks : 0.25

Which among the following national parks is NOT situated in Rajasthan?

Options :

762857257. ✘ Sariska Tiger National Park

762857258. ✘ Keoladeo National Park

762857259. ✓ Kanha National Park

762857260. ✗ Ranthambore National Park

Question Number : 65 Question Id : 76285765 Question Type : MCQ Option Shuffling : Yes Is Question Mandatory : No Option Orientation : Vertical

Correct Marks : 1 Wrong Marks : 0.25

निम्नलिखित में से कौन सा राष्ट्रीय उद्यान राजस्थान में स्थित नहीं है?

Options :

762857257. ✗ सरिस्का बाघ राष्ट्रीय उद्यान

762857258. ✗ केवलादेव राष्ट्रीय उद्यान

762857259. ✓ कान्हा राष्ट्रीय उद्यान

762857260. ✗ रणथंभौर राष्ट्रीय उद्यान

Sub-Section Number :

2

Sub-Section Id :

76285755

Question Shuffling Allowed :

Yes

Question Number : 66 Question Id : 76285766 Question Type : MCQ Option Shuffling : Yes Is Question Mandatory : No Option Orientation : Vertical

Correct Marks : 1 Wrong Marks : 0.25

Find the energy possessed by an object of mass 20 kg when it is at a height of 6 m above the ground.

(Given  $g = 10 \text{ m s}^{-2}$ )

Options :

762857261. ✘ 120 J

762857262. ✔ 1200 J

762857263. ✘ 120 W

762857264. ✘ 1200 W

**Question Number : 66 Question Id : 76285766 Question Type : MCQ Option Shuffling : Yes Is Question Mandatory : No Option Orientation : Vertical**

**Correct Marks : 1 Wrong Marks : 0.25**

भूमि से 6 m की ऊंचाई पर मौजूद 20 kg द्रव्यमान वाले एक पिंड में निहित ऊर्जा ज्ञात कीजिए।  
(दिया गया है  $g = 10 \text{ ms}^{-2}$ )

**Options :**

762857261. ✘ 120 J

762857262. ✔ 1200 J

762857263. ✘ 120 W

762857264. ✘ 1200 W

**Question Number : 67 Question Id : 76285767 Question Type : MCQ Option Shuffling : Yes Is Question Mandatory : No Option Orientation : Vertical**

**Correct Marks : 1 Wrong Marks : 0.25**

The quantity of heat generated in a conductor does NOT depend on the:

**Options :**

762857265. ✘ square of the current

762857266. ✘ resistance of the conductor

762857267. ✔ temperature of the conductor

762857268. ✘ time for which the current flows

Question Number : 67 Question Id : 76285767 Question Type : MCQ Option Shuffling : Yes Is Question Mandatory : No Option Orientation : Vertical

Correct Marks : 1 Wrong Marks : 0.25

किसी चालक में उत्पन्न ऊष्मा की मात्रा \_\_\_\_\_ पर निर्भर नहीं करती है।

Options :

762857265. ✘ विद्युत धारा के वर्ग

762857266. ✘ चालक के प्रतिरोध

762857267. ✔ चालक के तापमान

762857268. ✘ धारा प्रवाह के समय

Question Number : 68 Question Id : 76285768 Question Type : MCQ Option Shuffling : Yes Is Question Mandatory : No Option Orientation : Vertical

Correct Marks : 1 Wrong Marks : 0.25

An object that is 8 cm in size, is placed at 20 cm in front of a concave mirror of focal length 15 cm. At what distance *in front* of the mirror should a screen be placed in order to obtain a sharp image?

Options :

762857269. ✘ 30 cm

762857270. ✘ 40 cm

762857271. ✘ 50 cm

762857272. ✔ 60 cm

**Question Number : 68 Question Id : 76285768 Question Type : MCQ Option Shuffling : Yes Is Question Mandatory : No Option Orientation : Vertical**

**Correct Marks : 1 Wrong Marks : 0.25**

8 cm आकार वाली एक वस्तु को 15 cm फोकस दूरी वाले अवतल दर्पण के सामने 20 cm की दूरी पर रखा गया है। स्पष्ट प्रतिबिंब प्राप्त करने के लिए स्क्रीन को दर्पण से कितनी दूरी पर रखा जाना चाहिए?

**Options :**

762857269. ✘ 30 cm

762857270. ✘ 40 cm

762857271. ✘ 50 cm

762857272. ✔ 60 cm

**Question Number : 69 Question Id : 76285769 Question Type : MCQ Option Shuffling : Yes Is Question Mandatory : No Option Orientation : Vertical**

**Correct Marks : 1 Wrong Marks : 0.25**

Compounds with identical molecular formula but different structures are called:

**Options :**

762857273. ✘ isotopes

762857274. ✓ isomers

762857275. ✗ isobars

762857276. ✗ isotones

Question Number : 69 Question Id : 76285769 Question Type : MCQ Option Shuffling : Yes Is Question Mandatory : No Option Orientation : Vertical

Correct Marks : 1 Wrong Marks : 0.25

समान अणु सूत्र, किंतु भिन्न संरचनाओं वाले यौगिकों को क्या कहा जाता है?

Options :

762857273. ✗ समस्थानिक (isotopes)

762857274. ✓ समावयवी (isomers)

762857275. ✗ समभारी (isobars)

762857276. ✗ समन्यूट्रॉनिक (isotones)

Question Number : 70 Question Id : 76285770 Question Type : MCQ Option Shuffling : Yes Is Question Mandatory : No Option Orientation : Vertical

Correct Marks : 1 Wrong Marks : 0.25

Which of the following solutions has pH 7?

Options :

762857277. ✗ Ammonium chloride



762857278. ✘ Copper sulphate

762857279. ✘ Sodium carbonate

762857280. ✔ Sodium chloride

Question Number : 70 Question Id : 76285770 Question Type : MCQ Option Shuffling : Yes Is Question Mandatory : No Option Orientation : Vertical

Correct Marks : 1 Wrong Marks : 0.25

निम्नलिखित में से किस विलयन का पीएच मान 7 होता है?

Options :

762857277. ✘ अमोनियम क्लोराइड

762857278. ✘ कॉपर सल्फेट

762857279. ✘ सोडियम कार्बोनेट

762857280. ✔ सोडियम क्लोराइड

Question Number : 71 Question Id : 76285771 Question Type : MCQ Option Shuffling : Yes Is Question Mandatory : No Option Orientation : Vertical

Correct Marks : 1 Wrong Marks : 0.25

Arrange the following metals in the order of their decreasing activities.

Potassium, Gold, Magnesium, Copper

Options :

762857281. ✘ Gold, Magnesium, Copper, Potassium

762857282. ✘ Magnesium, Gold, Potassium, Copper

762857283. ✔ Potassium, Magnesium, Copper, Gold

762857284. ✘ Copper, Potassium, Magnesium, Gold

Question Number : 71 Question Id : 76285771 Question Type : MCQ Option Shuffling : Yes Is Question Mandatory : No Option Orientation : Vertical

Correct Marks : 1 Wrong Marks : 0.25

निम्नलिखित धातुओं को उनकी घटती अभिक्रियाशीलता के क्रम में व्यवस्थित करें।  
पोटैशियम, गोल्ड, मैग्नीशियम, कॉपर

Options :

762857281. ✘ गोल्ड, मैग्नीशियम, कॉपर, पोटैशियम

762857282. ✘ मैग्नीशियम, गोल्ड, पोटैशियम, कॉपर

762857283. ✔ पोटैशियम, मैग्नीशियम, कॉपर, गोल्ड

762857284. ✘ कॉपर, पोटैशियम, मैग्नीशियम, गोल्ड

Question Number : 72 Question Id : 76285772 Question Type : MCQ Option Shuffling : Yes Is Question Mandatory : No Option Orientation : Vertical

Correct Marks : 1 Wrong Marks : 0.25

Which of the following hormones inhibit(s) growth in plants?

Options :

762857285. ✓ Abscisic acid

762857286. ✗ Gibberellins

762857287. ✗ Auxins

762857288. ✗ Cytokinins

Question Number : 72 Question Id : 76285772 Question Type : MCQ Option Shuffling : Yes Is Question Mandatory : No Option Orientation : Vertical

Correct Marks : 1 Wrong Marks : 0.25

निम्नलिखित में से कौन सा हार्मोन पौधों में विकास को बाधित करता है?

Options :

762857285. ✓ एब्सिसिक अम्ल

762857286. ✗ जिबरेलिन

762857287. ✗ ऑक्सिन

762857288. ✗ साइटोकाइनिन

Question Number : 73 Question Id : 76285773 Question Type : MCQ Option Shuffling : Yes Is Question Mandatory : No Option Orientation : Vertical

Correct Marks : 1 Wrong Marks : 0.25

Which of the following acids facilitates the action of the enzyme pepsin in human digestion?

Options :

762857289. ✖ Nitric acid

762857290. ✖ Sulphuric acid

762857291. ✔ Hydrochloric acid

762857292. ✖ Benzoic acid

Question Number : 73 Question Id : 76285773 Question Type : MCQ Option Shuffling : Yes Is Question Mandatory : No Option Orientation : Vertical

Correct Marks : 1 Wrong Marks : 0.25

निम्नलिखित में से कौन सा अम्ल मानव के पाचन तंत्र में पेप्सिन नामक एंजाइम की क्रिया को आसान बनाता है?

Options :

762857289. ✖ नाइट्रिक अम्ल

762857290. ✖ सल्फ्यूरिक अम्ल

762857291. ✔ हाइड्रोक्लोरिक अम्ल

762857292. ✖ बेंज़ोइक अम्ल

Question Number : 74 Question Id : 76285774 Question Type : MCQ Option Shuffling : Yes Is Question Mandatory : No Option Orientation : Vertical

Correct Marks : 1 Wrong Marks : 0.25

Which of the following options have both the flowers bisexual?

Options :

762857293. ✘ Papaya and Watermelon

762857294. ✘ Hibiscus and Papaya

762857295. ✘ Watermelon and Hibiscus

762857296. ✔ Hibiscus and Mustard

Question Number : 74 Question Id : 76285774 Question Type : MCQ Option Shuffling : Yes Is Question Mandatory : No Option Orientation : Vertical

Correct Marks : 1 Wrong Marks : 0.25

निम्नलिखित में से किस विकल्प में दिए गए दोनों पुष्प उभयलिंगी होते हैं?

Options :

762857293. ✘ पपीता एवं तरबूज

762857294. ✘ गुड़हल एवं पपीता

762857295. ✘ तरबूज एवं गुड़हल

762857296. ✔ गुड़हल एवं सरसों

Question Number : 75 Question Id : 76285775 Question Type : MCQ Option Shuffling : Yes Is Question Mandatory : No Option Orientation : Vertical

Correct Marks : 1 Wrong Marks : 0.25

What will be the change in the total energy of a body falling freely towards the earth?

Options :

762857297. ✖ It will increase.

762857298. ✖ It will decrease.

762857299. ✔ It will remain the same.

762857300. ✖ It will increase initially and then decrease.

**Question Number : 75 Question Id : 76285775 Question Type : MCQ Option Shuffling : Yes Is Question Mandatory : No Option Orientation : Vertical**

**Correct Marks : 1 Wrong Marks : 0.25**

मुक्त रूप से पृथ्वी की ओर गिरने वाली वस्तु की कुल ऊर्जा में क्या परिवर्तन होगा?

Options :

762857297. ✖ इसमें वृद्धि होगी।

762857298. ✖ इसमें कमी होगी।

762857299. ✔ इसमें कोई परिवर्तन नहीं होगा।

762857300. ✖ प्रारंभ में इसमें वृद्धि होगी और फिर कमी होगी।

**Sub-Section Number :**

3

**Sub-Section Id :**

76285756

**Question Shuffling Allowed :**

Yes

**Question Number : 76 Question Id : 76285776 Question Type : MCQ Option Shuffling : Yes Is Question Mandatory : No Option Orientation : Vertical**

**Correct Marks : 1 Wrong Marks : 0.25**

P's salary is ₹800 per month and Q's salary is ₹10,800 per annum. Find the ratio of P's salary to Q's salary.

Options :

762857301. ✘ 2 : 3

762857302. ✔ 8 : 9

762857303. ✘ 11 : 2

762857304. ✘ 6 : 9

Question Number : 76 Question Id : 76285776 Question Type : MCQ Option Shuffling : Yes Is Question Mandatory : No Option Orientation : Vertical

Correct Marks : 1 Wrong Marks : 0.25

P का मासिक वेतन ₹ 800 है और Q का वार्षिक वेतन ₹10,800 है। P के वेतन और Q के वेतन का अनुपात ज्ञात कीजिए।

Options :

762857301. ✘ 2 : 3

762857302. ✔ 8 : 9

762857303. ✘ 11 : 2

762857304. ✘ 6 : 9

Question Number : 77 Question Id : 76285777 Question Type : MCQ Option Shuffling : Yes Is Question Mandatory : No Option Orientation : Vertical

Correct Marks : 1 Wrong Marks : 0.25

If 40% of a number is 40 less than 60% of that number, then the number is:

Options :

762857305. ✘ 600

762857306. ✘ 400

762857307. ✔ 200

762857308. ✘ 100

Question Number : 77 Question Id : 76285777 Question Type : MCQ Option Shuffling : Yes Is Question Mandatory : No Option Orientation : Vertical

Correct Marks : 1 Wrong Marks : 0.25

यदि किसी संख्या का 40%, उस संख्या के 60% से 40 कम है, तो संख्या ज्ञात कीजिए।

Options :

762857305. ✘ 600

762857306. ✘ 400

762857307. ✔ 200

762857308. ✘ 100

Question Number : 78 Question Id : 76285778 Question Type : MCQ Option Shuffling : Yes Is Question Mandatory : No Option Orientation : Vertical

Correct Marks : 1 Wrong Marks : 0.25

Amit purchased a car for ₹2,00,000 and a bike for ₹1,00,000. He sold the car at a profit of 10% and the bike at a loss of 10%. What is the net gain or loss?

Options :



762857309. ✘  $\frac{7}{3}\%$  loss

762857310. ✘  $\frac{8}{3}\%$  profit

762857311. ✘  $\frac{12}{5}\%$  loss

762857312. ✔  $\frac{10}{3}\%$  profit

Question Number : 78 Question Id : 76285778 Question Type : MCQ Option Shuffling : Yes Is Question Mandatory : No Option Orientation : Vertical

Correct Marks : 1 Wrong Marks : 0.25

अमित ने ₹2,00,000 में एक कार और ₹1,00,000 में एक बाइक खरीदी। उसने कार को 10% के लाभ पर और बाइक को 10% की हानि पर बेच दिया। शुद्ध लाभ या हानि ज्ञात कीजिए।

Options :

762857309. ✘  $\frac{7}{3}\%$  हानि

762857310. ✘  $\frac{8}{3}\%$  लाभ

762857311. ✘  $\frac{12}{5}\%$  हानि

762857312. ✔  $\frac{10}{3}\%$  लाभ

Question Number : 79 Question Id : 76285779 Question Type : MCQ Option Shuffling : Yes Is Question Mandatory : No Option Orientation : Vertical

Correct Marks : 1 Wrong Marks : 0.25

A train runs at a speed of 90 km/h and crosses a 220 m long platform in 30 seconds. What is the length of the train?

Options :

762857313. ✘ 750 m

762857314. ✘ 320 m

762857315. ✔ 530 m

762857316. ✘ 240 m

Question Number : 79 Question Id : 76285779 Question Type : MCQ Option Shuffling : Yes Is Question Mandatory : No Option Orientation : Vertical

Correct Marks : 1 Wrong Marks : 0.25

90 km/h की चाल से चल रही एक रेलगाड़ी 220 m लंबे प्लेटफार्म को 30 सेकंड में पार कर जाती है। रेलगाड़ी की लंबाई ज्ञात कीजिए।

Options :

762857313. ✘ 750 m

762857314. ✘ 320 m

762857315. ✔ 530 m

762857316. ✘ 240 m

Question Number : 80 Question Id : 76285780 Question Type : MCQ Option Shuffling : Yes Is Question Mandatory : No Option Orientation : Vertical

**Correct Marks : 1 Wrong Marks : 0.25**

If P, Q and R together can finish a piece of work in 20 days, P alone can finish the same work in 40 days and Q in 50 days, then in how many days can R alone finish the work?

**Options :**

762857317. ✘ 60 days

762857318. ✘ 80 days

762857319. ✘ 100 days

762857320. ✔ 200 days

**Question Number : 80 Question Id : 76285780 Question Type : MCQ Option Shuffling : Yes Is Question Mandatory : No Option Orientation : Vertical**

**Correct Marks : 1 Wrong Marks : 0.25**

यदि P, Q और R एक साथ मिलकर किसी कार्य को 20 दिन में पूरा कर सकते हैं, P अकेले उसी कार्य को 40 दिन में और Q अकेले उसी कार्य को 50 दिन में पूरा कर सकता है। R अकेले उसी कार्य को कितने दिन में पूरा कर सकता है?

**Options :**

762857317. ✘ 60 दिन

762857318. ✘ 80 दिन

762857319. ✘ 100 दिन

762857320. ✔ 200 दिन

Question Number : 81 Question Id : 76285781 Question Type : MCQ Option Shuffling : Yes Is Question Mandatory : No Option Orientation : Vertical

Correct Marks : 1 Wrong Marks : 0.25

The greatest number that exactly divides 119, 1015 and 2450 is:

Options :

762857321. ✘ 119

762857322. ✔ 7

762857323. ✘ 14

762857324. ✘ 2450

Question Number : 81 Question Id : 76285781 Question Type : MCQ Option Shuffling : Yes Is Question Mandatory : No Option Orientation : Vertical

Correct Marks : 1 Wrong Marks : 0.25

वह बड़ी से बड़ी संख्या ज्ञात कीजिए, जो 119, 1015 और 2450 को पूर्णतया विभाजित करती है।

Options :

762857321. ✘ 119

762857322. ✔ 7

762857323. ✘ 14

762857324. ✘ 2450

Question Number : 82 Question Id : 76285782 Question Type : MCQ Option Shuffling : Yes Is Question Mandatory : No Option Orientation : Vertical

Correct Marks : 1 Wrong Marks : 0.25

At what simple interest rate percent per annum will a sum of money triple in 12 years?

Options :

762857325. ✘  $\frac{25}{3}\%$

762857326. ✘  $\frac{25}{2}\%$

762857327. ✔  $\frac{50}{3}\%$

762857328. ✘  $\frac{14}{3}\%$

Question Number : 82 Question Id : 76285782 Question Type : MCQ Option Shuffling : Yes Is Question Mandatory : No Option Orientation : Vertical

Correct Marks : 1 Wrong Marks : 0.25

कितने प्रतिशत वार्षिक साधारण ब्याज की दर पर कोई धनराशि 12 वर्ष में स्वयं की तीन गुनी हो जाएगी?

Options :

762857325. ✘  $\frac{25}{3}\%$

762857326. ✘  $\frac{25}{2}\%$

762857327. ✔  $\frac{50}{3}\%$

762857328. ✖  $\frac{14}{3}\%$

Question Number : 83 Question Id : 76285783 Question Type : MCQ Option Shuffling : Yes Is Question Mandatory : No Option Orientation : Vertical

Correct Marks : 1 Wrong Marks : 0.25

The difference between the compound interest and simple interest on a certain sum of money at an interest of 10% per annum, compounded every year for 2 years is 412. The sum of money is:

Options :

762857329. ✖ ₹30,000

762857330. ✖ ₹28,200

762857331. ✔ ₹41,200

762857332. ✖ ₹16,800

Question Number : 83 Question Id : 76285783 Question Type : MCQ Option Shuffling : Yes Is Question Mandatory : No Option Orientation : Vertical

Correct Marks : 1 Wrong Marks : 0.25

एक निश्चित धनराशि पर 10% वार्षिक ब्याज की दर से 2 वर्ष में प्राप्त होने वाले चक्रवृद्धि ब्याज और साधारण ब्याज का अंतर ₹412 है, जबकि ब्याज की गणना वार्षिक चक्रवृद्धि आधार पर की जाती है। धनराशि ज्ञात कीजिए।

Options :

762857329. ✖ ₹30,000

762857330. ✖ ₹28,200

762857331. ✓ ₹41,200

762857332. ✘ ₹16,800

Question Number : 84 Question Id : 76285784 Question Type : MCQ Option Shuffling : Yes Is Question Mandatory : No Option Orientation : Vertical

Correct Marks : 1 Wrong Marks : 0.25

Find the area of a regular hexagon whose perimeter is  $24\sqrt{3}$  cm.

Options :

762857333. ✘  $48\sqrt{3}$  cm<sup>2</sup>

762857334. ✘ 48 cm<sup>2</sup>

762857335. ✘  $16\sqrt{3}$  cm<sup>2</sup>

762857336. ✓  $72\sqrt{3}$  cm<sup>2</sup>

Question Number : 84 Question Id : 76285784 Question Type : MCQ Option Shuffling : Yes Is Question Mandatory : No Option Orientation : Vertical

Correct Marks : 1 Wrong Marks : 0.25

उस समषट्भुज का क्षेत्रफल ज्ञात कीजिए, जिसका परिमाण  $24\sqrt{3}$  cm है।

Options :

762857333. ✘  $48\sqrt{3}$  cm<sup>2</sup>

762857334. ✘ 48 cm<sup>2</sup>

762857335. ✘  $16\sqrt{3} \text{ cm}^2$

762857336. ✔  $72\sqrt{3} \text{ cm}^2$

**Question Number : 85 Question Id : 76285785 Question Type : MCQ Option Shuffling : Yes Is Question Mandatory : No Option Orientation : Vertical**

**Correct Marks : 1 Wrong Marks : 0.25**

Find the area of a trapezium whose two parallel sides are 22 cm and 24 cm and the distance between them is 15 cm.

**Options :**

762857337. ✘  $46 \text{ cm}^2$

762857338. ✘  $264 \text{ cm}^2$

762857339. ✔  $345 \text{ cm}^2$

762857340. ✘  $284 \text{ cm}^2$

**Question Number : 85 Question Id : 76285785 Question Type : MCQ Option Shuffling : Yes Is Question Mandatory : No Option Orientation : Vertical**

**Correct Marks : 1 Wrong Marks : 0.25**

उस समलंब चतुर्भुज का क्षेत्रफल ज्ञात कीजिए, जिसकी दो समांतर भुजाओं की लंबाई 22 cm और 24 cm है और उनके बीच की दूरी 15 cm है।

**Options :**

762857337. ✘  $46 \text{ cm}^2$

762857338. ✘  $264 \text{ cm}^2$



762857339. ✓ 345 cm<sup>2</sup>

762857340. ✗ 284 cm<sup>2</sup>

Sub-Section Number :

4

Sub-Section Id :

76285757

Question Shuffling Allowed :

Yes

Question Number : 86 Question Id : 76285786 Question Type : MCQ Option Shuffling : Yes Is Question Mandatory : No Option Orientation : Vertical

Correct Marks : 1 Wrong Marks : 0.25

Which of the following groups represents only input devices?

Options :

762857341. ✗ Mouse, Keyboard, Printer

762857342. ✓ Keyboard, Mouse, Joystick

762857343. ✗ Scanner, Speaker, Monitor

762857344. ✗ Monitor, Mouse, Keyboard

Question Number : 86 Question Id : 76285786 Question Type : MCQ Option Shuffling : Yes Is Question Mandatory : No Option Orientation : Vertical

Correct Marks : 1 Wrong Marks : 0.25

निम्नलिखित में से कौन सा समूह केवल इनपुट डिवाइसों को प्रदर्शित करता है?

Options :

762857341. ✗ माउस, कीबोर्ड, प्रिंटर

762857342. ✓ कीबोर्ड, माउस, जॉयस्टिक

762857343. ✘ स्कैनर, स्पीकर, मॉनिटर

762857344. ✘ मॉनिटर, माउस, कीबोर्ड

Question Number : 87 Question Id : 76285787 Question Type : MCQ Option Shuffling : Yes Is Question Mandatory : No Option Orientation : Vertical

Correct Marks : 1 Wrong Marks : 0.25

Which operating system is designed specifically for application with fixed deadlines?

Options :

762857345. ✘ Multiprocessor Operating System

762857346. ✘ Distributed Operating System

762857347. ✓ Real-time Operating System

762857348. ✘ Desktop Operating System

Question Number : 87 Question Id : 76285787 Question Type : MCQ Option Shuffling : Yes Is Question Mandatory : No Option Orientation : Vertical

Correct Marks : 1 Wrong Marks : 0.25

निम्नलिखित में से कौन सा ऑपरेटिंग सिस्टम, विशेषकर निर्धारित समय-सीमा के साथ अनुप्रयोग हेतु डिज़ाइन किया गया है?

Options :

762857345. ✘ मल्टीप्रोसेसर ऑपरेटिंग सिस्टम

762857346. ✘ डिस्ट्रीब्यूटेड ऑपरेटिंग सिस्टम

762857347. ✔ रियल-टाइम ऑपरेटिंग सिस्टम

762857348. ✘ डेस्कटॉप ऑपरेटिंग सिस्टम

Question Number : 88 Question Id : 76285788 Question Type : MCQ Option Shuffling : Yes Is Question Mandatory : No Option Orientation : Vertical

Correct Marks : 1 Wrong Marks : 0.25

CDMA in computer networks stands for:

Options :

762857349. ✔ Code Division Multiple Access

762857350. ✘ Coding Division Mode Access

762857351. ✘ Cable Division Multiple Access

762857352. ✘ Code Division Manual Access

Question Number : 88 Question Id : 76285788 Question Type : MCQ Option Shuffling : Yes Is Question Mandatory : No Option Orientation : Vertical

Correct Marks : 1 Wrong Marks : 0.25

कंप्यूटर नेटवर्क्स में सीडीएमए (CDMA) का पूर्ण रूप क्या है?

Options :

762857349. ✓ कोड डिवीजन मल्टीपल एक्सेस (Code Division Multiple Access)

762857350. ✘ कोडिंग डिवीजन मोड एक्सेस (Coding Division Mode Access)

762857351. ✘ केबल डिवीजन मल्टीपल एक्सेस (Cable Division Multiple Access)

762857352. ✘ कोड डिवीजन मैनुअल एक्सेस (Code Division Manual Access)

Question Number : 89 Question Id : 76285789 Question Type : MCQ Option Shuffling : Yes Is Question Mandatory : No Option Orientation : Vertical

Correct Marks : 1 Wrong Marks : 0.25

How many layers does the OSI model contain?

Options :

762857353. ✓ 7

762857354. ✘ 3

762857355. ✘ 4

762857356. ✘ 9

Question Number : 89 Question Id : 76285789 Question Type : MCQ Option Shuffling : Yes Is Question Mandatory : No Option Orientation : Vertical

Correct Marks : 1 Wrong Marks : 0.25

ओएसआई (OSI) मॉडल में कितनी लेयर होती है?

Options :

762857353. ✓ 7

762857354. ✖ 3

762857355. ✖ 4

762857356. ✖ 9

**Question Number : 90 Question Id : 76285790 Question Type : MCQ Option Shuffling : Yes Is Question Mandatory : No Option Orientation : Vertical**

**Correct Marks : 1 Wrong Marks : 0.25**

Which of the following represents valid steps to zoom into a document in MS Word 2019, so that it displays multiple pages in the window?

**Options :**

762857357. ✔ View Tab > Select Multiple Pages under the Zoom group

762857358. ✖ Review Tab > Select Multiple Pages under the Zoom group

762857359. ✖ View Tab > Select Multiple Pages under the Window group

762857360. ✖ View Tab > Select Multiple Pages under the Show group

**Question Number : 90 Question Id : 76285790 Question Type : MCQ Option Shuffling : Yes Is Question Mandatory : No Option Orientation : Vertical**

**Correct Marks : 1 Wrong Marks : 0.25**

निम्नलिखित में से कौन सा MS Word 2019 में डॉक्यूमेंट को इस प्रकार ज़ूम करने के सही चरण प्रदर्शित करता है, ताकि यह विंडो में कई पेज प्रदर्शित कर सके?

**Options :**

762857357. ✓ व्यू टैब > जूम ग्रुप के अंदर मल्टिपल पेजेज चुनें

762857358. ✗ रिव्यू टैब > जूम ग्रुप के अंदर मल्टिपल पेजेज चुनें

762857359. ✗ व्यू टैब > विंडो ग्रुप के अंदर मल्टिपल पेजेज चुनें

762857360. ✗ व्यू टैब > शो ग्रुप के अंदर मल्टिपल पेजेज चुनें

Sub-Section Number :

5

Sub-Section Id :

76285758

Question Shuffling Allowed :

Yes

Question Number : 91 Question Id : 76285791 Question Type : MCQ Option Shuffling : Yes Is Question Mandatory : No Option Orientation : Vertical

Correct Marks : 1 Wrong Marks : 0.25

Select the most appropriate option to fill in the blank.

She \_\_\_\_\_ a few friends who can help her.

Options :

762857361. ✗ have

762857362. ✗ had

762857363. ✓ has

762857364. ✗ has had

Question Number : 91 Question Id : 76285791 Question Type : MCQ Option Shuffling : Yes Is Question Mandatory : No Option Orientation : Vertical

Correct Marks : 1 Wrong Marks : 0.25

Select the most appropriate option to fill in the blank.

She \_\_\_\_\_ a few friends who can help her.

Options :

762857361. ✘ have

762857362. ✘ had

762857363. ✔ has

762857364. ✘ has had

Question Number : 92 Question Id : 76285792 Question Type : MCQ Option Shuffling : Yes Is Question Mandatory : No Option Orientation : Vertical

Correct Marks : 1 Wrong Marks : 0.25

Select the most appropriate option to fill in the blank.

My mother has become very weak and \_\_\_\_\_ is vulnerable to infection.

Options :

762857365. ✘ although

762857366. ✔ hence

762857367. ✘ despite

762857368. ✘ whereas

**Question Number : 92 Question Id : 76285792 Question Type : MCQ Option Shuffling : Yes Is Question Mandatory : No Option Orientation : Vertical**

**Correct Marks : 1 Wrong Marks : 0.25**

Select the most appropriate option to fill in the blank.

My mother has become very weak and \_\_\_\_\_ is vulnerable to infection.

**Options :**

762857365. ✘ although

762857366. ✔ hence

762857367. ✘ despite

762857368. ✘ whereas

**Question Number : 93 Question Id : 76285793 Question Type : MCQ Option Shuffling : Yes Is Question Mandatory : No Option Orientation : Vertical**

**Correct Marks : 1 Wrong Marks : 0.25**

Select the option that expresses the given sentence in passive voice.

Our teacher is showing a documentary film in the auditorium.

**Options :**

762857369. ✘ A documentary film was being shown in the auditorium by our teacher.

762857370. ✘ A documentary film is shown in the auditorium by our teacher.



762857371. ✘ A documentary film being shown in the auditorium by our teacher.

762857372. ✔ A documentary film is being shown in the auditorium by our teacher.

**Question Number : 93 Question Id : 76285793 Question Type : MCQ Option Shuffling : Yes Is Question Mandatory : No Option Orientation : Vertical**

**Correct Marks : 1 Wrong Marks : 0.25**

Select the option that expresses the given sentence in passive voice.

Our teacher is showing a documentary film in the auditorium.

**Options :**

762857369. ✘ A documentary film was being shown in the auditorium by our teacher.

762857370. ✘ A documentary film is shown in the auditorium by our teacher.

762857371. ✘ A documentary film being shown in the auditorium by our teacher.

762857372. ✔ A documentary film is being shown in the auditorium by our teacher.

**Question Number : 94 Question Id : 76285794 Question Type : MCQ Option Shuffling : Yes Is Question Mandatory : No Option Orientation : Vertical**

**Correct Marks : 1 Wrong Marks : 0.25**

Select the option that expresses the given sentence in reported speech.

I said to my friend, "Will you be attending the meeting today?"

**Options :**

762857373. ✘ I told my friend if he would be attending the meeting that day.

762857374. ✓ I asked my friend if he would be attending the meeting that day.

762857375. ✘ I asked my friend if he would attend the meeting that day.

762857376. ✘ I asked my friend if he would be attending the meeting today.

**Question Number : 94 Question Id : 76285794 Question Type : MCQ Option Shuffling : Yes Is Question Mandatory : No Option Orientation : Vertical**

**Correct Marks : 1 Wrong Marks : 0.25**

Select the option that expresses the given sentence in reported speech.

I said to my friend, "Will you be attending the meeting today?"

**Options :**

762857373. ✘ I told my friend if he would be attending the meeting that day.

762857374. ✓ I asked my friend if he would be attending the meeting that day.

762857375. ✘ I asked my friend if he would attend the meeting that day.

762857376. ✘ I asked my friend if he would be attending the meeting today.

**Question Number : 95 Question Id : 76285795 Question Type : MCQ Option Shuffling : Yes Is Question Mandatory : No Option Orientation : Vertical**

**Correct Marks : 1 Wrong Marks : 0.25**

Parts of the following sentence are given as options. Identify the part that has an error.

I am looking forward to meet your family.

Options :

762857377. ✘ I am

762857378. ✘ looking forward

762857379. ✔ to meet

762857380. ✘ your family.

Question Number : 95 Question Id : 76285795 Question Type : MCQ Option Shuffling : Yes Is Question Mandatory : No Option Orientation : Vertical

Correct Marks : 1 Wrong Marks : 0.25

Parts of the following sentence are given as options. Identify the part that has an error.

I am looking forward to meet your family.

Options :

762857377. ✘ I am

762857378. ✘ looking forward

762857379. ✔ to meet

762857380. ✘ your family.

Sub-Section Number :

Sub-Section Id :

76285759

Question Shuffling Allowed :

Yes

Question Number : 96 Question Id : 76285796 Question Type : MCQ Option Shuffling : Yes Is Question Mandatory : No Option Orientation : Vertical

Correct Marks : 1 Wrong Marks : 0.25

निम्नलिखित में से तत्सम शब्द का चयन कीजिये।

Options :

762857381. ✘ पंगत

762857382. ✘ नारियल

762857383. ✔ स्तम्भ

762857384. ✘ पूँजी

Question Number : 96 Question Id : 76285796 Question Type : MCQ Option Shuffling : Yes Is Question Mandatory : No Option Orientation : Vertical

Correct Marks : 1 Wrong Marks : 0.25

निम्नलिखित में से तत्सम शब्द का चयन कीजिये।

Options :

762857381. ✘ पंगत

762857382. ✘ नारियल

762857383. ✔ स्तम्भ

762857384. ✘ पूँजी

Question Number : 97 Question Id : 76285797 Question Type : MCQ Option Shuffling : Yes Is Question Mandatory : No Option Orientation : Vertical

Correct Marks : 1 Wrong Marks : 0.25

सही विलोम युग्म का चयन कीजिये।

Options :

762857385. ✘ राजा-रानी

762857386. ✔ शूर-कायर

762857387. ✘ शोक-विषाद

762857388. ✘ कठोर-पावन

Question Number : 97 Question Id : 76285797 Question Type : MCQ Option Shuffling : Yes Is Question Mandatory : No Option Orientation : Vertical

Correct Marks : 1 Wrong Marks : 0.25

सही विलोम युग्म का चयन कीजिये।

Options :

762857385. ✘ राजा-रानी

762857386. ✔ शूर-कायर

762857387. ✘ शोक-विषाद

762857388. ✘ कठोर-पावन

Question Number : 98 Question Id : 76285798 Question Type : MCQ Option Shuffling : Yes Is Question Mandatory : No Option Orientation : Vertical

Correct Marks : 1 Wrong Marks : 0.25

निम्नलिखित में से 'यमुना' शब्द के लिए उचित पर्यायवाची का चयन कीजिये।

Options :

762857389. ✘ फणी

762857390. ✘ उर्वी

762857391. ✘ तरंगिणी

762857392. ✔ अर्कजा

Question Number : 98 Question Id : 76285798 Question Type : MCQ Option Shuffling : Yes Is Question Mandatory : No Option Orientation : Vertical

Correct Marks : 1 Wrong Marks : 0.25

निम्नलिखित में से 'यमुना' शब्द के लिए उचित पर्यायवाची का चयन कीजिये।

Options :

762857389. ✘ फणी

762857390. ✘ उर्वी

762857391. ✘ तरंगिणी

762857392. ✔ अर्कजा

Question Number : 99 Question Id : 76285799 Question Type : MCQ Option Shuffling : Yes Is Question Mandatory : No Option Orientation : Vertical

Correct Marks : 1 Wrong Marks : 0.25

'स्वागत' शब्द का लिंग निर्णय कीजिये।

Options :

762857393. ✓ पुल्लिंग

762857394. ✗ उभयलिंग

762857395. ✗ स्त्रीलिंग

762857396. ✗ नपुंसकलिंग

Question Number : 99 Question Id : 76285799 Question Type : MCQ Option Shuffling : Yes Is Question Mandatory : No Option Orientation : Vertical

Correct Marks : 1 Wrong Marks : 0.25

'स्वागत' शब्द का लिंग निर्णय कीजिये।

Options :

762857393. ✓ पुल्लिंग

762857394. ✗ उभयलिंग

762857395. ✗ स्त्रीलिंग

762857396. ✖ नपुंसकलिंग

Question Number : 100 Question Id : 762857100 Question Type : MCQ Option Shuffling : Yes Is Question Mandatory : No Option Orientation : Vertical

Correct Marks : 1 Wrong Marks : 0.25

'अचार बनाना' मुहावरे का उचित अर्थ क्या है? सही विकल्प का चयन कीजिये।

Options :

762857397. ✖ कठिन जांच करना

762857398. ✖ नुकसान करना

762857399. ✖ बुद्धि खराब होना

762857400. ✔ बहुत मारना

Question Number : 100 Question Id : 762857100 Question Type : MCQ Option Shuffling : Yes Is Question Mandatory : No Option Orientation : Vertical

Correct Marks : 1 Wrong Marks : 0.25

'अचार बनाना' मुहावरे का उचित अर्थ क्या है? सही विकल्प का चयन कीजिये।

Options :

762857397. ✖ कठिन जांच करना

762857398. ✖ नुकसान करना

762857399. ✖ बुद्धि खराब होना



762857400. ✓ बहुत मारना

WWW.ITIEDUCATION.COM