



भारत सरकार GOVERNMENT OF INDIA  
अंतरिक्ष विभाग DEPARTMENT OF SPACE

भारतीय अंतरिक्ष अनुसंधान संगठन  
INDIAN SPACE RESEARCH ORGANISATION



अंतरिक्ष उपयोग केंद्र SPACE APPLICATIONS CENTRE  
अहमदाबाद AHMEDABAD



Participant Id	
Participant Name	
Test Center Name	
Test Date	21/06/2023
Test Time	4:30 PM - 6:30 PM
Subject	Technician B Electrician

Section : Technician B Electrician

Q.1 प्रतिरोध का तापमान गुणांक किस प्रकार प्रदर्शित किया जाता है?

- a)  $\Omega/\Omega^{\circ}\text{C}$       b)  $\text{V}/\Omega^{\circ}\text{C}$       c)  $\text{V}/^{\circ}\text{C}$       d)  $\Omega/^{\circ}\text{C}$

- Ans  A. a  
 B. b  
 C. c  
 D. d

Question ID : 2141273293  
Status : Answered  
Chosen Option : D

Q.2 तुल्यकाली मोटर \_\_\_ से अधिक लोड के लिए ज्यादा किफायती होती है।

- a) 1 kW      b) 10 kW      c) 20 kW      d) 100 Kw

- Ans  A. a  
 B. b  
 C. c  
 D. d

Question ID : 2141273335  
Status : Not Answered  
Chosen Option : --

Q.3 भूमिगत विद्युत वितरण प्रणाली को \_\_\_\_\_ के ऊपर प्रचालित नहीं किया जा सकता है।

- a) 440 V      b) 11 kV      c) 33 kV      d) 66 kV

- Ans  A. a  
 B. b  
 C. c  
 D. d

Question ID : 2141273261  
Status : Answered  
Chosen Option : D

Q.4 निम्नलिखित में से किस धातु को इलेक्ट्रिकल पावर के प्रसार और वितरण के लिए प्रयोग नहीं किया जाता है?

- a) तांबा      b) एल्युमिनियम      c) स्टील      d) टंगस्टन

- Ans  A. a  
 B. b  
 C. c  
 D. d

Question ID : 2141273262  
Status : Answered  
Chosen Option : D

Q.5 वायरिंग का प्रकार \_\_\_\_\_ पर निर्भर करता है।

- a) इलेक्ट्रिकल लोड      b) कीमत      c) संरक्षा      d) उपर्युक्त सभी

- Ans  A. a  
 B. b  
 C. c  
 D. d

Question ID : 2141273272  
Status : Answered  
Chosen Option : D

Q.6 कम्प्यूटर ब्रशों के लिए प्रयुक्त सामग्री सामान्यतः \_\_\_\_\_ होती है।

- a) माइका      b) ढलवां लोहा      c) तांबा      d) कार्बन

- Ans  A. a  
 B. b  
 C. c  
 D. d

Question ID : 2141273249  
Status : Answered  
Chosen Option : D

Q.7 Which of the following is a parameter of transmission line?  
a) Resistance      b) Inductance      c) Capacitance      d) All of the above

Ans  A. a  
 B. b  
 C. c  
 D. d

Question ID : 2141273263  
Status : Answered  
Chosen Option : B

Q.8 एक गतिशील-कॉइल स्थायी-चुंबक उपकरण को फ्लक्स-मीटर के रूप में किस प्रकार प्रयोग किया जा सकता है?  
a) एक निम्न प्रतिरोधक शंट के उपयोग से  
b) एक उच्च सीरीज़ प्रतिरोधक के उपयोग से  
c) नियंत्रण स्प्रिंग को हटाकर  
d) ज्यादा जड़त्व-आघूर्ण की नियंत्रण स्प्रिंग उपयोग से

Ans  A. a  
 B. b  
 C. c  
 D. d

Question ID : 2141273251  
Status : Not Answered  
Chosen Option : --

Q.9 इलेक्ट्रिकल प्रतिरोधक वेल्डिंग में, इलेक्ट्रोड की सामग्री में \_\_\_\_\_ होनी चाहिए।  
a) उच्च विद्युत चालकता      b) उच्च तापीय चालकता  
c) बढ़े हुए तापमान पर उच्च दाब सहन करने की शक्ति      d) उपर्युक्त सभी

Ans  A. a  
 B. b  
 C. c  
 D. d

Question ID : 2141273266  
Status : Answered  
Chosen Option : C

Q.10 क्रेन और उत्थापकों के लिए कौन-सी मोटर को वरीयता दी जाती है?

- a) डीसी शंट मोटर                      b) डीसी सीरीज़ मोटर  
c) तुल्यकाली मोटर                      d) प्रेरक मोटर

Ans  A. a  
 B. b  
 C. c  
 D. d

Question ID : 2141273296  
Status : Answered  
Chosen Option : A

Q.11 एक हॉट प्लेट का ऊष्मा घटक 240 V मेन्स से 12 A करंट खींचता है। एक घंटे 15 मिनट में ऊर्जा की कितनी यूनिट की खपत होगी?

- a) 3.312                      b) 3.6                      c) 6.0                      d) 7.2

Ans  A. a  
 B. b  
 C. c  
 D. d

Question ID : 2141273292  
Status : Not Answered  
Chosen Option : --

Q.12 एकल फेज़ मोटर के गर्म हो जाने का संभावित कारण क्या होता है?

- a) उच्च वोल्टेज                      b) शॉर्टेड स्टेटर कॉइल  
c) निम्न वोल्टेज                      d) उपर्युक्त सभी

Ans  A. a  
 B. b  
 C. c  
 D. d

Question ID : 2141273319  
Status : Not Answered  
Chosen Option : --

Q.13 प्रत्यावर्तित्र का पावर घटक किस पर निर्भर करता है?  
a) लोड                      b) रोटर की गति                      c) कोर हानि                      d) आर्मेचर हानि

Ans  A. a  
 B. b  
 C. c  
 D. d

Question ID : 2141273298  
Status : Answered  
Chosen Option : A

Q.14 प्रेरक मोटर के गति-भार अभिलक्षण निम्नलिखित में से किस मोटर के सदृश होते हैं?  
a) डीसी सीरीज़ मोटर                      b) डीसी शंट मोटर  
c) सर्व विद्युत मोटर                      d) डीसी कंपाउंड मोटर

Ans  A. a  
 B. b  
 C. c  
 D. d

Question ID : 2141273308  
Status : Not Answered  
Chosen Option : --

Q.15 ज़ेनर डायोड \_\_\_\_\_ के रूप में कार्य करता है।  
a) परिशोधक                      b) प्रवर्धक                      c) वोल्टेज नियामक                      d) करंट नियामक

Ans  A. a  
 B. b  
 C. c  
 D. d

Question ID : 2141273331  
Status : Answered  
Chosen Option : C

Q.16 चार समान प्रतिरोधकों को पहले समानांतर और फिर श्रेणी में जोड़ा जाता है। दूसरे संयोजन के मुकाबले पहले संयोजन का परिणामी प्रतिरोध \_\_\_\_\_ होगा।  
a) 1/16 गुणा                      b) ¼ गुणा                      c) 4 गुणा                      d) 16 गुणा

Ans  A. a  
 B. b  
 C. c  
 D. d

Question ID : 2141273289  
Status : Answered  
Chosen Option : A

Q.17 एक तुल्यकाली मशीन के लिए निम्नलिखित में से कौन सी हानि निश्चित नहीं हैं?  
a) बियरिंग घर्षण हानि    b) तांबा हानि    c) कुंडलन हानि    d) कोर हानि

Ans  A. a  
 B. b  
 C. c  
 D. d

Question ID : 2141273301  
Status : Answered  
Chosen Option : D

Q.18 एक एकल-फेज़ पावर घटक मीटर में दो दाब कॉइल्स के बीच फेज़ भिन्नता \_\_\_ होती है।  
a) 0°    b) 90°    c) 180°    d) 270°

Ans  A. a  
 B. b  
 C. c  
 D. d

Question ID : 2141273254  
Status : Answered  
Chosen Option : A

Q.19 एम्पियर किसके बराबर होता है?  
a) कूलॉम x सेकेंड    b) कूलॉम/सेकेंड    c) वोल्ट/सेकेंड    d) ओह्म/ वोल्ट

Ans  A. a  
 B. b  
 C. c  
 D. d

Question ID : 2141273284  
Status : Answered  
Chosen Option : B

Q.20 किस मोटर में पावर से लोड का अनुपात सबसे अधिक होता है?  
a) सर्व विद्युत मोटर    b) प्रेरकत्व मोटर  
c) तुल्यकाली मोटर    d) संधारित्र मोटर

Ans  A. a  
 B. b  
 C. c  
 D. d

Question ID : 2141273309  
Status : Not Answered  
Chosen Option : --

Q.21 किस डीसी मोटर में टॉर्क में समान प्रतिशत वृद्धि के लिए इनपुट करंट में सबसे कम प्रतिशत वृद्धि होती है?

- a) सेपरेटली एक्साइटेड मोटर      b) सीरीज मोटर  
c) शंट मोटर      d) कंपाउंड मोटर

Ans  A. a  
 B. b  
 C. c  
 D. d

Question ID : 2141273248  
Status : Not Answered  
Chosen Option : --

Q.22 0.14 mm व्यास और 96 nΩ-m विशिष्ट प्रतिरोध वाला एक तार 440 cm लंबा है, उस तार का प्रतिरोध \_\_\_\_\_ होगा।

- a) 9.6 Ω      b) 11.3 Ω      c) 13.7 Ω      d) 27.5 Ω

Ans  A. a  
 B. b  
 C. c  
 D. d

Question ID : 2141273291  
Status : Not Answered  
Chosen Option : --

Q.23 आर्क-भट्टी में चोक किसलिए रखा जाता है?

- a) पावर घटक को संवर्धित करने के लिए      b) आर्क को स्थिर करने के लिए  
c) सर्ज उग्रता को कम करने के लिए      d) उपर्युक्त सभी

Ans  A. a  
 B. b  
 C. c  
 D. d

Question ID : 2141273267  
Status : Answered  
Chosen Option : D







Q.28 केवल लाइटिंग पाइन्ड्स को जोड़ने वाले सर्किट का अधिकतम लोड क्या हो सकता है?

- a) 400 वॉट      b) 600 वॉट      c) 800 वॉट      d) 1000 वॉट

- Ans  A. a  
 B. b  
 C. c  
 D. d

Question ID : 2141273273  
Status : Answered  
Chosen Option : C

Q.29 Which of the following make use of universal motor?

- a) Floor polishing machine      b) Oil expeller  
c) Portable tools      d) Lathe machines

- Ans  A. a  
 B. b  
 C. c  
 D. d

Question ID : 2141273313  
Status : Answered  
Chosen Option : D

Q.30 दो प्रतिरोधक R1 और R2 सीरीज़ में जोड़े जाने पर  $4.5 \Omega$  और समानांतर जोड़े जाने पर  $1 \Omega$  का कुल प्रतिरोध प्रदान करते हैं। प्रतिरोधक \_\_\_\_\_ और \_\_\_\_\_ मूल्य के होंगे।

- a)  $4 \Omega, 0.5 \Omega$       b)  $2 \Omega, 2.5 \Omega$       c)  $1.5 \Omega, 3 \Omega$       d)  $1 \Omega, 3.5 \Omega$

- Ans  A. a  
 B. b  
 C. c  
 D. d

Question ID : 2141273286  
Status : Answered  
Chosen Option : C

Q.31 घरेलू आपूर्ति की वोल्टेज 220 V है। यह अंक क्या प्रस्तुत करता है?

- a) मध्य मान      b) R.M.S. मान  
c) अधिकतम मान      d) औसत मान

- Ans  A. a  
 B. b  
 C. c  
 D. d

Question ID : 2141273241  
Status : Answered  
Chosen Option : B

- Q.32 निम्न में से ऑटो ट्रांसफॉर्मर का 2-वाइंडिंग ट्रांसफॉर्मर के मुकाबले मुख्य लाभ क्या है?
- a) हिस्टरिसिस हानि कम हो जाती है।      b) वाइंडिंग सामग्री की बचत होती है।  
c) ताम्र-हास न के बराबर होता है।      d) एडि हानि पूर्णतः समाप्त हो जाती है।

Ans  A. a  
 B. b  
 C. c  
 D. d

Question ID : 2141273281  
Status : Answered  
Chosen Option : B

- Q.33 जैसे-जैसे एक प्रेरक मोटर पर लोड बढ़ता है \_\_\_\_\_
- a) उसका पावर घटक घटता जाता है।  
b) उसका पावर घटक अपरिवर्तित रहता है।  
c) उसका पावर घटक बढ़ता जाता है।  
d) उसका पावर घटक पूर्ण लोड तक बढ़ता जाता है और फिर घटने लगता है।

Ans  A. a  
 B. b  
 C. c  
 D. d

Question ID : 2141273305  
Status : Answered  
Chosen Option : A

- Q.34 आपातकालीन स्थितियों के अधीन सर्विस के लिए उपलब्ध आरक्षित उत्पादक क्षमता, जो प्रचालन में नहीं होती किंतु वर्किंग ऑर्डर में रखी जाती है, \_\_\_\_\_ कहलाती है।
- a) हॉट रिज़र्व      b) कोल्ड रिज़र्व      c) स्पनिंग रिज़र्व      d) फर्म पावर

Ans  A. a  
 B. b  
 C. c  
 D. d

Question ID : 2141273326  
Status : Answered  
Chosen Option : D

Q.35 यदि एक संधारित्र में करंट वोल्टेज से  $60^\circ$  आगे है, तो उसका पावर घटक \_\_\_\_\_ होगा।

- a) 0.6                      b) 0.5                      c) 0.9                      d) 0.866

- Ans  A. a  
 B. b  
 C. c  
 D. d

Question ID : 2141273253  
Status : Answered  
Chosen Option : B

Q.36 In a single phase capacitor motor, the direction of rotation will be in the opposite direction to the original when \_\_\_\_\_.

- a) Electrolytic capacitor is replaced by paper capacitor  
b) Capacitor is connected with reverse polarity  
c) Capacitor is replaced by a resistance  
d) Capacitor is replaced by an inductor

- Ans  A. a  
 B. b  
 C. c  
 D. d

Question ID : 2141273316  
Status : Answered  
Chosen Option : B

Q.37 समान आवृत्ति की दो प्रत्यावर्ती तरंगों के बीच का फेज क्या होगा, जब एक तरंग अधिकतम मान पर और दूसरी शून्य पर होती है?

- a)  $0^\circ$                       b)  $45^\circ$                       c)  $90^\circ$                       d)  $180^\circ$

- Ans  A. a  
 B. b  
 C. c  
 D. d

Question ID : 2141273323  
Status : Answered  
Chosen Option : C

Q.38 हवाई जहाजों में प्रयुक्त प्रत्यावर्तित्त्रों की आवृत्ति आमतौर पर \_\_\_\_ होती है।  
a) 50 Hz      b) 60 Hz      c) 100 Hz      d) 400 Hz

Ans  A. a  
 B. b  
 C. c  
 D. d

Question ID : 2141273299  
Status : Answered  
Chosen Option : D

Q.39 एक एसी सर्किट द्वारा खींची गई आभासी पावर 10 kVA और सक्रिय पावर 8 kW है।  
सर्किट में रिएक्टिव पावर \_\_\_\_\_ होगी।  
a) 4 kVAR      b) 6 kVAR      c) 8 kVAR      d) 16 kVAR

Ans  A. a  
 B. b  
 C. c  
 D. d

Question ID : 2141273321  
Status : Answered  
Chosen Option : B

Q.40 सिलिकन के लिए Knee-वोल्टेज लगभग \_\_\_\_ होता है।  
a) 0.4 V      b) 0.3 V      c) 0.7 V      d) 1.5 V

Ans  A. a  
 B. b  
 C. c  
 D. d

Question ID : 2141273258  
Status : Answered  
Chosen Option : C

Q.41 For a sine wave with peak value 10 V, the R.M.S. value is \_\_\_\_\_.  
a) 5 V      b) 7 V      c) 9 V      d) 14 V

Ans  A. a  
 B. b  
 C. c  
 D. d

Question ID : 2141273322  
Status : Answered  
Chosen Option : B

Q.42 निम्नलिखित में से किस बल्ब का प्रतिरोध सबसे कम होगा?

- a) 220 Volt, 60 Watt                      b) 220 Volt, 100 Watt  
c) 115 Volt, 60 Watt                      d) 115 Volt, 100 Watt

- Ans  A. a  
 B. b  
 C. c  
 D. d

Question ID : 2141273287  
Status : Answered  
Chosen Option : A

Q.43 आमतौर पर औद्योगिक भार का पावर घटक \_\_\_\_\_ होता है।

- a) एकक                      b) पश्चगामी                      c) अग्रगामी                      d) शून्य

- Ans  A. a  
 B. b  
 C. c  
 D. d

Question ID : 2141273264  
Status : Answered  
Chosen Option : B

Q.44  $1 \text{ M}\Omega = \underline{\hspace{2cm}}$ .

- a)  $10^9 \Omega$                       b)  $10^6 \mu\Omega$                       c)  $10^9 \text{ m}\Omega$                       d)  $10^9 \text{ n}\Omega$

- Ans  A. a  
 B. b  
 C. c  
 D. d

Question ID : 2141273285  
Status : Answered  
Chosen Option : C

Q.45 उच्च आवृत्ति ट्रांसफॉर्मर में आमतौर पर कौन-सा कोर उपयोग किया जाता है?

- a) तांबा कोर                      b) लौह कोर                      c) मृदु स्टील कोर                      d) वायु कोर

- Ans  A. a  
 B. b  
 C. c  
 D. d

Question ID : 2141273324  
Status : Answered  
Chosen Option : D

Q.46 पावर घटक = \_\_\_\_\_?

- a) kW/KVA                      b) करंट एवं वोल्टेज के बीच के कोण का कोसाइन  
c) R/Z                              d) उपर्युक्त सभी

- Ans  A. a  
 B. b  
 C. c  
 D. d

Question ID : 2141273244  
Status : Answered  
Chosen Option : D

Q.47 यदि एक कंडक्टर में B फ्लक्स घनत्व है, l लंबाई है और v वेग है, तो प्रेरित EMF \_\_\_\_\_ द्वारा दिया जाएगा।

- a) Blv                      b) Blv<sup>2</sup>                      c) Bl<sup>2</sup>v                      d) B<sup>2</sup>lv

- Ans  A. a  
 B. b  
 C. c  
 D. d

Question ID : 2141273325  
Status : Answered  
Chosen Option : A

Q.48 LED लैंप की क्षमता क्या होती है?

- a) <15 lm/W                      b) 25-35 lm/W                      c) 45-55 lm/W                      d) >80 lm/W

- Ans  A. a  
 B. b  
 C. c  
 D. d

Question ID : 2141273336  
Status : Answered  
Chosen Option : B

Q.49 Which of the following device is not used for cooling in a refrigerator?

- a) Throttling device                      b) Evaporator                      c) Compressor                      d) Condenser

- Ans  A. a  
 B. b  
 C. c  
 D. d

Question ID : 2141273268  
Status : Answered  
Chosen Option : B

Q.50 भार स्थिति के अधीन दो समान ट्रांसफार्मरों की क्षमता को \_\_\_\_\_ द्वारा निर्धारित किया जा सकता है।

- a) शार्ट सर्किट परीक्षण  
b) ओपन सर्किट परीक्षण  
c) बैक टू बैक परीक्षण  
d) उपर्युक्त सभी

Ans  A. a  
 B. b  
 C. c  
 D. d

Question ID : 2141273246  
Status : Answered  
Chosen Option : C

Q.51 3-फेज़ 4-वायर प्रणाली का आमतौर पर किसलिए प्रयोग किया जाता है?

- a) प्राथमिक प्रसारण  
b) द्वितीयक प्रसारण  
c) प्राथमिक वितरण  
d) द्वितीयक वितरण

Ans  A. a  
 B. b  
 C. c  
 D. d

Question ID : 2141273265  
Status : Answered  
Chosen Option : B

Q.52 ट्रांसफॉर्मर में लौह आंतरक उपयोग करने का उद्देश्य \_\_\_\_\_ होता है।

- a) हिस्टेरिसिस हानि को कम करना  
b) एडि करंट हानि को कम करना  
c) कुंडलन को सहारा प्रदान करना  
d) चुंबकीय पथ का रिलक्टेंस कम करना

Ans  A. a  
 B. b  
 C. c  
 D. d

Question ID : 2141273277  
Status : Answered  
Chosen Option : B



Q.53 यदि एक उपकरण में उच्चतर मानों के लिए सघन पैमाना हो, तो वह उपकरण \_\_\_\_\_  
अनुसरण करता हो सकता है।

- a) वर्ग नियम      b) लघुगुणक नियम      c) रैखिक नियम      d) वर्गमूल नियम

Ans  A. a  
 B. b  
 C. c  
 D. d

Question ID : 2141273256  
Status : Answered  
Chosen Option : C

Q.54 छत के पंखों में आमतौर पर कौन-सी एकल फेज़ मोटर प्रयोग की जाती है?

- a) स्प्लिट फेज़ प्रकार      b) संधारित्र प्रारंभ प्रकार  
c) संधारित्र प्रारंभ एवं रन टाइप      d) स्थायी संधारित्र प्रकार

Ans  A. a  
 B. b  
 C. c  
 D. d

Question ID : 2141273314  
Status : Answered  
Chosen Option : D

Q.55 एक पंचिंग मशीन में अंतरायिक हल्के और भारी लोड हैं। ऐसी मशीन के लिए किस प्रकार की डीसी मोटर उपयुक्त रहेगी?

- a) सीरीज़ मोटर      b) शंट मोटर  
c) संचयी यौगिक मोटर      d) विभेदक यौगिक मोटर

Ans  A. a  
 B. b  
 C. c  
 D. d

Question ID : 2141273297  
Status : Not Answered  
Chosen Option : --

Q.56 ऑटोमोबाइल बैटरियों को चार्ज करने के लिए किस प्रकार के जनरेटर को वरीयता दी जाती है?

- a) सीरीज़ जनरेटर                      b) शंट जनरेटर  
c) कंपाउंड जनरेटर                      d) उपर्युक्त में से कोई भी

Ans  A. a  
 B. b  
 C. c  
 D. d

Question ID : 2141273294  
Status : Answered  
Chosen Option : B

Q.57 Which of the following property is not necessarily desirable in the material for transformer core?

- a) Mechanical strength                      b) Low hysteresis loss  
c) High thermal conductivity                      d) High permeability

Ans  A. a  
 B. b  
 C. c  
 D. d

Question ID : 2141273280  
Status : Answered  
Chosen Option : A

Q.58 पिंजरी प्रेरक मोटर में प्रारंभिक करंट \_\_\_\_ होता है।

- a) नियत करंट का आधा                      b) नियत करंट के बराबर  
c) नियत करंट का लगभग दोगुना                      d) नियत करंट का लगभग 6 गुना

Ans  A. a  
 B. b  
 C. c  
 D. d

Question ID : 2141273307  
Status : Answered  
Chosen Option : C

Q.59

Which motor has unsymmetrical rotor?

- a) Universal motor                      b) Shaded pole motor  
c) Split phase motor                      d) Reluctance motor

Ans  A. a  
 B. b  
 C. c  
 D. d

Question ID : 2141273318  
Status : Answered  
Chosen Option : D

Q.60

संधारित्र से प्रारंभ होने वाली एकल फेज़ प्रेरकत्व मोटर में आमतौर पर \_\_\_\_\_ पावर घटक होता है।

- a) 0.8 अग्रगामी      b) 0.8 पश्चगामी      c) 0.6 अग्रगामी      d) 0.6 पश्चगामी

Ans  A. a  
 B. b  
 C. c  
 D. d

Question ID : 2141273310  
Status : Answered  
Chosen Option : D

Q.61

किसी प्रेरक मोटर में रिगण की परिघटना किस वजह से होती है?

- a) अल्प वोल्टेज                      b) उच्च लोड  
c) जाम हुई बेयरिंग                      d) मोटर में विकसित गुणावृत्ति

Ans  A. a  
 B. b  
 C. c  
 D. d

Question ID : 2141273306  
Status : Answered  
Chosen Option : D

Q.62

सौर ताप ऊर्जा किसके द्वारा सृजित की जा सकती है?

- a) हिलियोस्टेट के उपयोग से                      b) फ्लैट प्लेट कलेक्टर के उपयोग से  
c) सोलर पॉन्ड के उपयोग से                      d) उपर्युक्त में से कोई भी

Ans  A. a  
 B. b  
 C. c  
 D. d

Question ID : 2141273250  
Status : Answered  
Chosen Option : B

Q.63 Ripple factor of full wave rectifier is \_\_\_\_\_.  
a) 0.38                      b) 0.48                      c) 0.58                      d) 0.68

Ans  A. a  
 B. b  
 C. c  
 D. d

Question ID : 2141273259  
Status : Answered  
Chosen Option : D

Q.64 चुंबकीय बल द्वारा लेमिनेशन के कंपनों से आने वाले रव को \_\_\_\_ कहते हैं।  
a) मैग्नेटोस्ट्रिकेशन                      b) बू                      c) हम्म                      d) जूम

Ans  A. a  
 B. b  
 C. c  
 D. d

Question ID : 2141273279  
Status : Answered  
Chosen Option : A

Q.65 In a transformer the tapings are generally provided on \_\_\_\_\_.  
a) primary side                      b) secondary side  
c) low voltage side                      d) high voltage side

Ans  A. a  
 B. b  
 C. c  
 D. d

Question ID : 2141273278  
Status : Answered  
Chosen Option : B

Q.66 एक पावर ट्रांसफॉर्मर की क्षमता लगभग \_\_\_\_ होती है।  
a) 100 %                      b) 98 %                      c) 80 %                      d) 50 %

Ans  A. a  
 B. b  
 C. c  
 D. d

Question ID : 2141273275  
Status : Answered  
Chosen Option : D

Q.67

एक दोलित्र निम्नलिखित में से क्या परिवर्तित करता है?

- a) एसी पावर को डीसी पावर में      b) डीसी पावर को एसी पावर में  
c) यांत्रिक पावर को एसी पावर में      d) एसी पावर को एसी पावर में

- Ans  A. a  
 B. b  
 C. c  
 D. d

Question ID : 2141273260

Status : Answered

Chosen Option : D

Q.68

टर्न अनुपात 1:2 और 200 V AC आपूर्ति से 10 A करंट खींचने वाले एक आदर्श एकल-  
फेज़ ट्रांसफॉर्मर के संबंध में निम्नलिखित में से कौन-सा कथन गलत है?

- a) इसका द्वितीयक करंट 5 A है।      b) इसका द्वितीयक वोल्टेज 400 V है।  
c) इसकी रेटिंग 2 kVA है।      d) इसका द्वितीयक करंट 20 A है।

- Ans  A. a  
 B. b  
 C. c  
 D. d

Question ID : 2141273328

Status : Answered

Chosen Option : A

Q.69

NAND गेट \_\_\_\_\_ गेट के अनुवर्तन में \_\_\_\_\_ गेट से बनता है।

- a) NOT, AND      b) AND, NOT      c) OR, NOT      d) OR, AND

- Ans  A. a  
 B. b  
 C. c  
 D. d

Question ID : 2141273333

Status : Answered

Chosen Option : D

Q.70

PN जंक्शन डायोड के मध्य में \_\_\_\_ होता है।

- a) अवक्षय क्षेत्र                      b) संकीर्ण अंतराल  
c) क्षिप्र क्षेत्र                            d) चालक क्षेत्र

Ans    ✓ A. a  
       ✗ B. b  
       ✗ C. c  
       ✗ D. d

Question ID : 2141273332  
Status : Answered  
Chosen Option : A

Q.71

सूचक उपकरण में निम्नलिखित में से कौन-सा अनिवार्य लक्षण निहित होता है?

- a) विक्षेप उपकरण                      b) नियंत्रक उपकरण  
c) अवमंदन उपकरण                    d) उपर्युक्त सभी

Ans    ✗ A. a  
       ✗ B. b  
       ✗ C. c  
       ✓ D. d

Question ID : 2141273327  
Status : Answered  
Chosen Option : D

Q.72

निम्नलिखित में से 3-फेज़ प्रेरक मोटरों के लिए गति नियंत्रण की सबसे कम सक्षम विधि कौन-सी है?

- a) कास्केड नियंत्रण                      b) पोल परिवर्तन  
c) रियोस्टैटिक नियंत्रण                    d) कास्केड और पोल परिवर्तन का मिश्रण

Ans    ✗ A. a  
       ✗ B. b  
       ✓ C. c  
       ✗ D. d

Question ID : 2141273269  
Status : Answered  
Chosen Option : B

Q.73

1 pF = \_\_\_\_\_.

- a)  $10^{-6}$  F      b)  $10^{-6}$  nF      c)  $10^{-6}$  mF      d)  $10^{-6}$   $\mu$ F

- Ans  A. a  
 B. b  
 C. c  
 D. d

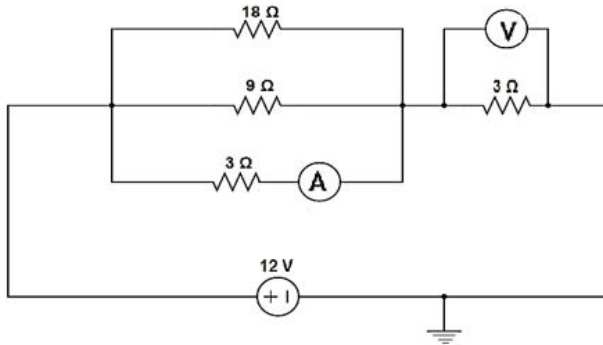
Question ID : 2141273339

Status : Answered

Chosen Option : D

Q.74

निम्नलिखित सर्किट में वोल्टमीटर V कितना वोल्टेज मापेगा?



- a) 4.2 V  
b) 4.8 V  
c) 7.2 V  
d) 9.6 V

- Ans  A. a  
 B. b  
 C. c  
 D. d

Question ID : 2141273338

Status : Answered

Chosen Option : C

Q.75

एक डीसी मोटर को एसी आपूर्ति से जोड़े जाने पर यह \_\_\_\_\_.

- a) अत्यधिक स्पार्क करेगी।      b) कम गति पर चलेगी  
c) खराब पावर घटक पर चलेगी      d) उपर्युक्त सभी

- Ans  A. a  
 B. b  
 C. c  
 D. d

Question ID : 2141273315

Status : Answered

Chosen Option : D



Q.76 एक ट्रांसफॉर्मर में नो-लोड करंट \_\_\_\_\_ होता है।

- a) वोल्टेज से लगभग 75° पीछे                      b) वोल्टेज से लगभग 75° आगे  
c) वोल्टेज से लगभग 15° पीछे                      d) वोल्टेज से लगभग 15° आगे

Ans  A. a  
 B. b  
 C. c  
 D. d

Question ID : 2141273274  
Status : Not Answered  
Chosen Option : --

Q.77 एक एकल फेज़ लोड के पावर घटक की गणना तब की जा सकती है, यदि \_\_\_\_\_ उपकरण उपलब्ध हों।

- a) एक वोल्टमीटर और एक ऐमीटर  
b) एक वोल्टमीटर, एक ऐमीटर और एक वॉटमीटर  
c) एक वोल्टमीटर, एक ऐमीटर और एक एनर्जी मीटर  
d) एक वॉटमीटर

Ans  A. a  
 B. b  
 C. c  
 D. d

Question ID : 2141273255  
Status : Answered  
Chosen Option : B

Q.78 एक प्रेरक मोटर की तुल्यकाली गति और वास्तविक गति के बीच के फर्क को \_\_\_\_\_ कहा जाता है।

- a) नियामन                      b) पश्चगमन                      c) विसर्पण                      d) लैग

Ans  A. a  
 B. b  
 C. c  
 D. d

Question ID : 2141273303  
Status : Answered  
Chosen Option : C

Q.79 किस मोटर के रोटर पर कुंडलन नहीं होता है?

- a) सर्व विद्युत मोटर                      b) हिस्टरिसिस मोटर  
c) रिलक्टेंस मोटर                      d) प्रतिकर्षण मोटर

Ans  A. a  
 B. b  
 C. c  
 D. d

Question ID : 2141273317  
Status : Answered  
Chosen Option : B

Q.80 ईंधन में उपलब्ध ऊर्जा \_\_\_\_\_ के रूप में भंडारित की जाती है।

- a) तापीय ऊर्जा                      b) रासायनिक ऊर्जा  
c) आण्विक ऊर्जा                      d) विद्युतीय ऊर्जा

Ans  A. a  
 B. b  
 C. c  
 D. d

Question ID : 2141273271  
Status : Answered  
Chosen Option : A

Q.81 अल्प वोल्टेज केबल का उपयोग \_\_\_\_\_ तक किया जाता है।

- a) 1.1 kV                      b) 3.3 kV                      c) 6.6 kV                      d) 230 V

Ans  A. a  
 B. b  
 C. c  
 D. d

Question ID : 2141273334  
Status : Answered  
Chosen Option : D

Q.82 p प्रकार के सेमीकंडक्टर में निम्नलिखित में से कौन-सी डोपिंग प्रयोग की जाती है?

- a) B                      b) P                      c) As                      d) Si

Ans  A. a  
 B. b  
 C. c  
 D. d

Question ID : 2141273329  
Status : Answered  
Chosen Option : A

Q.83 बृहत् करंट का सृजन करने के लिए डीसी जनरेटर पर कौन-से कुंडलन को वरीयता दी जाती है?

- a) लैप कुंडलन  
b) प्रगामी तरंग कुंडलन  
c) पश्चगामी तरंग कुंडलन  
d) उपर्युक्त सभी

Ans  A. a  
 B. b  
 C. c  
 D. d

Question ID : 2141273295  
Status : Answered  
Chosen Option : A

Q.84 वायर-वाउंड प्रतिरोधक उच्च आवृत्तियों पर उपयोग के अनुपयुक्त होते हैं, क्योंकि ये \_\_\_\_\_.

- a) अधिक इलेक्ट्रिकल रव पैदा करते हैं।  
b) अत्यधिक एडी करंट ताप पर पिघल सकते हैं।  
c) अधिक पावर की खपत करते हैं।  
d) अवांछित प्रेरकत्व और धारितात्मक प्रभाव प्रदर्शित करते हैं।

Ans  A. a  
 B. b  
 C. c  
 D. d

Question ID : 2141273320  
Status : Answered  
Chosen Option : C

Q.85 सटे हुए विद्युत चालक जहाँ एक-दूसरे को क्रॉस करते हैं, तब उन्हें \_\_\_\_\_ द्वारा अलग किया जाता है, जो स्थिर रूप से दूरी बनाए रखता है।

- a) लकड़ी की पट्टी  
b) रोधी ब्रिजिंग टुकड़े  
c) क्लैप  
d) उपर्युक्त सभी

Ans  A. a  
 B. b  
 C. c  
 D. d

Question ID : 2141273337  
Status : Answered  
Chosen Option : D

Q.86 एक ट्रांसफार्मर में शार्ट सर्किट परीक्षण संचालित करने का मुख्य उद्देश्य उसमें \_\_\_\_\_ को मापना है।

- a) तांबा हानि      b) लौह हानि      c) हिस्टेरिसिस हानि      d) एडी करंट हानि

Ans  A. a  
 B. b  
 C. c  
 D. d

Question ID : 2141273245  
Status : Answered  
Chosen Option : A

Q.87 प्रत्यावर्ती करंट को \_\_\_\_\_ द्वारा मापा जाता है।

- a) प्रेरकत्व ऐमीटर      b) स्थायी चुंबक ऐमीटर  
c) विद्युत्स्थैतिक ऐमीटर      d) गतिशील लौह प्रतिकर्षण ऐमीटर

Ans  A. a  
 B. b  
 C. c  
 D. d

Question ID : 2141273257  
Status : Answered  
Chosen Option : C

Q.88 एक  $1 \mu\text{F}$ , 500V संधारित्र 100 V स्रोत से चार्ज किया जा रहा है। चार्जिंग करंट कब न्यूनतम होगा ?

- a) शुरुआत में      b) जब संधारित्र 20% चार्ज हो जायेगा  
c) जब संधारित्र 90% चार्ज हो जायेगा      d) जब संधारित्र 100% चार्ज हो जायेगा

Ans  A. a  
 B. b  
 C. c  
 D. d

Question ID : 2141273340  
Status : Answered  
Chosen Option : D

- Q.89 एक ट्रांसफॉर्मर में संरक्षक का कार्य \_\_\_\_\_ होता है।
- ट्रांसफॉर्मर को ठंडा करने के लिए ताजा हवा प्रदान करना
  - आवश्यकता पड़ने पर कूलिंग ऑइल की आपूर्ति करना
  - तापन की वजह से ऑइल के खत्म होने पर ट्रांसफॉर्मर की संरक्षा
  - उपर्युक्त में से कोई नहीं

Ans  A. a  
 B. b  
 C. c  
 D. d

Question ID : 2141273276  
Status : Answered  
Chosen Option : B

- Q.90 निम्नलिखित में से किस पर नियमित परीक्षण किए जाते हैं?
- ऑइल सर्किट ब्रेकर
  - एयर ब्लास्ट सर्किट ब्रेकर
  - न्यूनतम ऑइल सर्किट ब्रेकर
  - उपर्युक्त सभी

Ans  A. a  
 B. b  
 C. c  
 D. d

Question ID : 2141273282  
Status : Answered  
Chosen Option : D

- Q.91 एक संधारित्र को स्थापित करने का सबसे उपयुक्त स्थल कौन-सा है?
- सर्किट ब्रेकर के बीच
  - प्रेरणिक भार के टर्मिनलों के बीच
  - प्रतिरोधक भार के टर्मिनलों के बीच
  - प्रेरणिक भार से काफी दूर

Ans  A. a  
 B. b  
 C. c  
 D. d

Question ID : 2141273243  
Status : Not Answered  
Chosen Option : --

- Q.92 एकल फेज़ मोटर का प्रारंभक संधारित्र \_\_\_\_ होता है।
- a) इलेक्ट्रोस्टैटिक संधारित्र      b) सिरामिक संधारित्र  
c) कागजी संधारित्र                d) टैटेलम संधारित्र

Ans  A. a  
 B. b  
 C. c  
 D. d

Question ID : 2141273311  
Status : Answered  
Chosen Option : A

- Q.93 The efficiency of diesel locomotives is nearly \_\_\_\_\_.
- a) 20% - 25%      b) 35% - 40%      c) 50% - 55%      d) 70% - 75%

Ans  A. a  
 B. b  
 C. c  
 D. d

Question ID : 2141273270  
Status : Answered  
Chosen Option : B

- Q.94 ट्रांसफार्मर के लैमिनेशन एक दूसरे से \_\_\_\_\_ द्वारा विद्युत-रोधी किए जाते हैं।
- a) माइका स्ट्रिप      b) कागज      c) वार्निश की पतली कोटिंग      d) पीवीसी

Ans  A. a  
 B. b  
 C. c  
 D. d

Question ID : 2141273247  
Status : Answered  
Chosen Option : C

- Q.95 सर्व विद्युत मोटर वह होती है, जो \_\_\_\_\_.
- a) आपूर्ति वोल्टेज के किसी भी मान पर चल सकती है।  
b) जिसमें अनंत परिवर्तनीय गतियाँ होती हैं।  
c) जो एसी एवं डीसी दोनों वोल्टेज पर कार्य कर सकती है।  
d) जो एकल फेज़ या त्रि-फेज़ मोटर के रूप में कार्य कर सकती है।

Ans  A. a  
 B. b  
 C. c  
 D. d

Question ID : 2141273312  
Status : Answered  
Chosen Option : C

Q.96 A bridge type full wave rectifier uses \_\_\_\_\_ number of diodes.

- a) 1                      b) 2                      c) 3                      d) 4

- Ans  A. a  
 B. b  
 C. c  
 D. d

Question ID : 2141273330  
Status : Answered  
Chosen Option : D

Q.97 आपके पास R मूल्य के तीन प्रतिरोधक हैं, तो कितने भिन्न प्रतिरोध मूल्य बना सकते हैं?

- a) 4                      b) 5                      c) 7                      d) 8

- Ans  A. a  
 B. b  
 C. c  
 D. d

Question ID : 2141273290  
Status : Answered  
Chosen Option : D

Q.98 एक 100 Watt, 220 Volt लैंप का प्रतिरोध, एक 100 Watt, 110 Volt लैंप के प्रतिरोध की तुलना में \_\_\_\_\_ गुणा होगा।

- a) 4                      b) 2                      c)  $\frac{1}{2}$                       d)  $\frac{1}{4}$

- Ans  A. a  
 B. b  
 C. c  
 D. d

Question ID : 2141273288  
Status : Answered  
Chosen Option : A

Q.99 एक अनूर्जित एकल-फेज़ तुल्यकाली मोटर क्या होती है?

- a) रिलक्टेंस मोटर                      b) सर्वविद्युत मोटर  
c) प्रतिकर्षण मोटर                      d) एसी सीरीज़ मोटर

- Ans  A. a  
 B. b  
 C. c  
 D. d

Question ID : 2141273302  
Status : Answered  
Chosen Option : A



Q.100

एक इलेक्ट्रिकल सिस्टम का वांछनीय पावर घटक निम्नलिखित में से क्या होगा?

a) 0

b) 0.5

c) 0.9

d) 1.1

Ans

A. a

B. b

C. c

D. d

Question ID : 2141273242

Status : Answered

Chosen Option : C

WWW.ITIEDUCATION.COM