



GOVT. OF NCT OF DELHI  
Delhi Subordinate Services Selection Board  
FC-18, Institutional Area, Karkardooma, Delhi - 110092.  
[www.dsssb.delhigovt.nic.in](http://www.dsssb.delhigovt.nic.in)

Participant ID	
Participant Name	
Test Center Name	
Test Date	27/07/2024
Test Time	12:30 PM - 2:30 PM
Subject	Sub Station Attendant Grade II (Reserved for Male only)

Section : General Intelligence and Reasoning Ability

Q.1 B, L का पिता है। L, H का भाई है। H, Z का पति है। Z, R की माता है। L का R से क्या संबंध है?

- Ans
- 1. पुत्र
  - 2. भाई
  - 3. पिता
  - 4. चाचा/ताऊ

Question ID : 630680406117  
Option 1 ID : 6306801583579  
Option 2 ID : 6306801583577  
Option 3 ID : 6306801583578  
Option 4 ID : 6306801583576

Q.2 एक निश्चित कूट भाषा में, 'BOIL' को '5391' के रूप में कूटबद्ध किया जाता है और 'LAST' को '2568' के रूप में कूटबद्ध किया जाता है। उसी भाषा में 'L' के लिए कूट क्या होगा?

- Ans
- 1. 5
  - 2. 9
  - 3. 1
  - 4. 2

Question ID : 630680372158  
Option 1 ID : 6306801449933  
Option 2 ID : 6306801449934  
Option 3 ID : 6306801449931  
Option 4 ID : 6306801449932

Q.3 दी गई श्रृंखला में प्रश्न-चिह्न (?) के स्थान पर क्या आना चाहिए?

15, 11, 16, 10, 17, 9, 18, ?

- Ans
- 1. 19
  - 2. 9
  - 3. 8
  - 4. 10

Question ID : 630680958063  
Option 1 ID : 6306803756264  
Option 2 ID : 6306803756262  
Option 3 ID : 6306803756265  
Option 4 ID : 6306803756263

Q.4 एक कक्षा में सभी 31 विद्यार्थी दक्षिण की ओर अभिमुख होकर एक पंक्ति में खड़े हैं। अनिक बाएँ छोर से 13<sup>वाँ</sup> स्थान पर है, जबकि बिल्लू दाएँ छोर से 21<sup>वाँ</sup> स्थान पर है। अनिक और बिल्लू के बीच में कितने विद्यार्थी खड़े हैं?

- Ans
- 1. 3
  - 2. 4
  - 3. 2
  - 4. 1

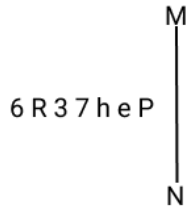
Question ID : 630680561094  
Option 1 ID : 6306802193375  
Option 2 ID : 6306802193376  
Option 3 ID : 6306802193374  
Option 4 ID : 6306802193373

Q.5 एक निश्चित कूट भाषा में, 'FOUL' को '7096' के रूप में कूटबद्ध किया जाता है और 'LOFT' को '6509' के रूप में कूटबद्ध किया जाता है। दी गई भाषा में 'U' के लिए कूट क्या है?

- Ans
- 1. 9
  - 2. 0
  - 3. 7
  - 4. 6

Question ID : 630680367410  
Option 1 ID : 6306801431089  
Option 2 ID : 6306801431092  
Option 3 ID : 6306801431091  
Option 4 ID : 6306801431090

Q.6 दर्पण को नीचे दर्शाए अनुसार 'MN' पर रखे जाने पर दिए गए संयोजन के सही दर्पण प्रतिबिंब का चयन कीजिए।



- Ans
- 1. 9 R 3 7 h e P
  - 2. 6 R 3 7 h e P
  - 3. h e P 7 3 R 6
  - 4. 9 R 3 7 h e P

Question ID : 630680878810  
Option 1 ID : 6306803441924  
Option 2 ID : 6306803441925  
Option 3 ID : 6306803441923  
Option 4 ID : 6306803441922

Q.7 निम्नलिखित अक्षर, प्रतीक श्रृंखला के आधार पर प्रश्न का उत्तर दीजिए।  
(बाएं) U K & G % B Z @ \$ D R & T Q W # C M \* £ J (दाएं)

ऐसे कितने प्रतीक हैं, जिनमें से प्रत्येक के ठीक पहले एक अक्षर है और ठीक बाद अन्य प्रतीक भी है?

- Ans
- 1. एक भी नहीं
  - 2. दो
  - 3. तीन
  - 4. एक

Question ID : 630680435054  
Option 1 ID : 6306801698134  
Option 2 ID : 6306801698137  
Option 3 ID : 6306801698136  
Option 4 ID : 6306801698135

Q.8 उस समुच्चय का चयन कीजिए जिसमें संख्याएँ उसी तरीके से संबंधित हैं जिस तरीके से निम्नलिखित समुच्चयों की संख्याएँ संबंधित हैं।

(नोट: संख्याओं को उसके घटक अंकों में विभाजित किए बिना, पूर्ण संख्याओं पर संक्रियाएँ की जानी चाहिए। उदाहरण के लिए 13 - 13 पर संक्रियाएँ जैसे कि 13 में जोड़ना/घटाना/गुणा करना आदि की जा सकती हैं। 13 को 1 और 3 में विभक्त करने और फिर 1 और 3 पर गणितीय संक्रियाएँ करने की अनुमति नहीं है।)

(9, 2, 121)  
(6, 7, 169)

- Ans
- 1. (7, 2, 91)
  - 2. (11, 4, 225)
  - 3. (6, 4, 111)
  - 4. (10, 3, 142)

Question ID : 630680441770  
Option 1 ID : 6306801724688  
Option 2 ID : 6306801724686  
Option 3 ID : 6306801724689  
Option 4 ID : 6306801724687

Q.9 अंग्रेजी वर्णानुक्रम पर आधारित, निम्नलिखित चार में से तीन किसी प्रकार से एक समान हैं और इसलिए एक युग्म बनाते हैं। वह कौन-सा विकल्प है, जो उस युग्म से संबंधित नहीं है?  
(नोट: असंगत विकल्प, अक्षर-समूह में व्यंजनों/स्वरों की संख्या या उनकी स्थिति पर आधारित नहीं है।)

- Ans  1. KFM  
 2. MHP  
 3. QLS  
 4. HCJ

Question ID : 630680531420  
Option 1 ID : 6306802077490  
Option 2 ID : 6306802077489  
Option 3 ID : 6306802077492  
Option 4 ID : 6306802077491

Q.10 यदि निम्नलिखित समीकरण में '+' और '-' को आपस में बदल दिया जाए तथा 'x' और '÷' को आपस में बदल दिया जाए, तो प्रश्न-चिह्न '?' के स्थान पर क्या आएगा?

$$45 \times 9 + 21 - 8 \div 17 = ?$$

- Ans  1. 124  
 2. 116  
 3. 118  
 4. 120

Question ID : 630680508920  
Option 1 ID : 6306801988983  
Option 2 ID : 6306801988982  
Option 3 ID : 6306801988981  
Option 4 ID : 6306801988980

Q.11 दिए गए कथनों और निष्कर्षों को ध्यानपूर्वक पढ़िए। यह मानते हुए कि कथनों में दी गई जानकारी सत्य है, भले ही यह सामान्यतः ज्ञात तथ्यों से भिन्न प्रतीत होती हो, तय कीजिए कि दिए गए निष्कर्षों में से कौन-सा/कौन-से निष्कर्ष इन कथनों का तार्किक रूप से अनुसरण करता है/करते हैं।  
कथन: कुछ ट्रक, फूल हैं। कुछ फूल, केला हैं। सभी केले, पीला हैं।  
निष्कर्ष (I): कुछ ट्रक, केला हैं।  
निष्कर्ष (II): कुछ फूल, पीला हैं।

- Ans  1. केवल निष्कर्ष I अनुसरण करता है।  
 2. निष्कर्ष I और II दोनों अनुसरण करते हैं।  
 3. न तो निष्कर्ष I और न ही II अनुसरण करता है।  
 4. केवल निष्कर्ष II अनुसरण करता है।

Question ID : 630680407750  
Option 1 ID : 6306801589938  
Option 2 ID : 6306801589941  
Option 3 ID : 6306801589940  
Option 4 ID : 6306801589939

Q.12 यदि '+' और '-' को आपस में बदल दिया जाए और 'x' और '÷' को आपस में बदल दिया जाए, तो निम्नलिखित समीकरण में प्रश्नवाचक चिह्न (?) के स्थान पर क्या आएगा?

$$4 \div 48 \times 3 + 120 - 234 = ?$$

- Ans
- 1. 120
  - 2. 78
  - 3. 234
  - 4. 178

Question ID : 630680404373  
Option 1 ID : 6306801576995  
Option 2 ID : 6306801576996  
Option 3 ID : 6306801576994  
Option 4 ID : 6306801576997

Q.13 6 कलाकार एक वृत्ताकार मेज के चारों ओर केंद्र की ओर मुख करके बैठे हैं। वे इस प्रकार बैठे हैं कि इज़ाह, नोरीन और ज़ाहरा के बीच बैठी है। फसीह, इज़ाह के दाएं से दूसरे स्थान पर बैठा है और नोरीन के समीप है। सालेहा, इकरा और फसीह के बीच बैठी है। इज़ाह के ठीक बाएं कौन बैठा/बैठी है?

- Ans
- 1. फसीह
  - 2. ज़ाहरा
  - 3. सालेहा
  - 4. इकरा

Question ID : 630680520744  
Option 1 ID : 6306802035402  
Option 2 ID : 6306802035403  
Option 3 ID : 6306802035401  
Option 4 ID : 6306802035404

Q.14 अंग्रेजी वर्णमाला क्रम के आधार पर NJPL एक निश्चित तरीके से QMSO से संबंधित है। उसी तरीके से, LHNJ, OKQM से संबंधित है। समान तर्क का पालन करते हुए, JFLH निम्नलिखित में से किससे संबंधित है?

- Ans
- 1. IMOK
  - 2. MIOK
  - 3. IMKO
  - 4. MIKO

Question ID : 630680535106  
Option 1 ID : 6306802091806  
Option 2 ID : 6306802091804  
Option 3 ID : 6306802091807  
Option 4 ID : 6306802091805

Q.15 अंग्रेजी वर्णमाला क्रम के आधार पर IEJF एक निश्चित तरीके से KGLH से संबंधित है। उसी तरीके से, FBGC, HDIE से संबंधित है। समान तर्क का पालन करते हुए, OKPL निम्नलिखित में से किससे संबंधित है?

- Ans
- 1. MQNR
  - 2. QMNR
  - 3. QMRN
  - 4. MQRN

Question ID : 630680535107  
Option 1 ID : 6306802091811  
Option 2 ID : 6306802091809  
Option 3 ID : 6306802091808  
Option 4 ID : 6306802091810

Q.16 एक दुकान में आठ अलग-अलग रंग के क्रेयॉन बॉक्स प्रदर्शित किए गए हैं, जो एक-दूसरे के ऊपर रखे हुए हैं। नीला क्रेयॉन बॉक्स, नारंगी और पीले क्रेयॉन बॉक्स के बीच में है। हरा क्रेयॉन बॉक्स, लाल और गुलाबी क्रेयॉन बॉक्स के बीच में है। गुलाबी क्रेयॉन बॉक्स, नारंगी क्रेयॉन बॉक्स के ठीक नीचे है। बैंगनी क्रेयॉन बॉक्स ऊपर से पहला है और मैजेंटा सबसे नीचे है। नीले और हरे क्रेयॉन बॉक्स के बीच कितने क्रेयॉन बॉक्स हैं?

- Ans
- 1. 3
  - 2. 2
  - 3. 1
  - 4. 5

Question ID : 630680387801  
Option 1 ID : 6306801511840  
Option 2 ID : 6306801511839  
Option 3 ID : 6306801511838  
Option 4 ID : 6306801511841

Q.17 निम्नलिखित संख्या-युग्मों में, पहली संख्या पर कुछ गणितीय संक्रियाएँ करके दूसरी संख्या प्राप्त की गई है। X और Y को किन संख्याओं से प्रतिस्थापित किया जाना चाहिए ताकि :: के बाईं ओर की दो संख्याओं द्वारा अपनाया गया पैटर्न, :: के दाईं ओर की दो संख्याओं द्वारा अपनाए गए पैटर्न के समान हो?  
(नोट: संख्याओं को उसके घटक अंकों में तोड़े बिना, संक्रियाएँ पूर्ण संख्याओं पर की जानी चाहिए। उदाहरण के लिए 13 को लें - 13 पर की जाने वाली संक्रियाएँ जैसे जोड़ना/घटाना/गुणा करना आदि केवल 13 पर की जा सकती हैं। 13 को 1 और 3 में तोड़ना और फिर 1 और 3 पर गणितीय संक्रियाएँ करने की अनुमति नहीं है।)  
 $X : 7 :: 24 : Y$

- Ans
- 1.  $X = 15, Y = 10$
  - 2.  $X = 15, Y = 14$
  - 3.  $X = 10, Y = 14$
  - 4.  $X = 10, Y = 10$

Question ID : 630680379057  
Option 1 ID : 6306801477278  
Option 2 ID : 6306801477277  
Option 3 ID : 6306801477275  
Option 4 ID : 6306801477276

Q.18 दी गई श्रृंखला में प्रश्न चिह्न (?) के स्थान पर क्या आना चाहिए?

102 96.3 90.6 ? 79.2 73.5

- Ans
- 1. 84.9
  - 2. 86.5
  - 3. 81.6
  - 4. 80.3

Question ID : 630680541679  
Option 1 ID : 6306802117715  
Option 2 ID : 6306802117717  
Option 3 ID : 6306802117716  
Option 4 ID : 6306802117714

Q.19 A # B का अर्थ है कि 'A, B की पत्नी है';  
A @ B का अर्थ है कि 'A, B का पिता है';  
A & B का अर्थ है कि 'A, B का भाई है' और  
A % B का अर्थ है कि 'A, B की बहन है'।  
यदि W # Q @ T & Y @ M % K है, तो W का M से क्या संबंध है?

- Ans  1. दादी  
 2. सास  
 3. माता  
 4. बहन

Question ID : 630680520888  
Option 1 ID : 6306802035979  
Option 2 ID : 6306802035978  
Option 3 ID : 6306802035977  
Option 4 ID : 6306802035980

Q.20 यदि 'A' का अर्थ '+' है, 'B' का अर्थ 'x' है, 'C' का अर्थ '-' है और 'D' का अर्थ '-' है, तो निम्नलिखित समीकरण में प्रश्न चिह्न '?' के स्थान पर क्या आएगा?

14 B 2 D 8 A 4 C 12 = ?

- Ans  1. 35  
 2. 38  
 3. 36  
 4. 40

Question ID : 630680502785  
Option 1 ID : 6306801964724  
Option 2 ID : 6306801964723  
Option 3 ID : 6306801964722  
Option 4 ID : 6306801964721

Section : General Awareness

Q.1 निम्नलिखित को सुमेलित कीजिए।

महोत्सव राज्य

- a. पुष्कर मेला i. केरल  
b. कोणार्क महोत्सव ii. नागालैंड  
c. हॉर्नबिल महोत्सव iii. ओडिशा  
d. त्रिशूर महोत्सव iv. राजस्थान

- Ans  1. a-i; b-ii; c-iii; d-iv  
 2. a-iv; b-iii; c-ii; d-i  
 3. a-ii; b-iv; c-i; d-iii  
 4. a-iv; b-i; c-iii; d-ii

Question ID : 630680732012  
Option 1 ID : 6306802868828  
Option 2 ID : 6306802868826  
Option 3 ID : 6306802868827  
Option 4 ID : 6306802868829

Q.2 कौन-सा वसा में घुलनशील विटामिन नेत्रदृष्टि को सही बनाए रखने, वृद्धि और विकास को बढ़ावा देने और शरीर में उपकला और बलगम की संपूर्णता की रक्षा करने के लिए महत्वपूर्ण है?

- Ans
- 1. विटामिन E
  - 2. विटामिन C
  - 3. विटामिन K
  - 4. विटामिन A

Question ID : 63068085824  
Option 1 ID : 630680332759  
Option 2 ID : 630680332757  
Option 3 ID : 630680332758  
Option 4 ID : 630680332756

Q.3 निम्नलिखित में से कौन 1922 में शुरू हुए संयुक्त प्रांत के आदि हिंदू आंदोलन के संस्थापक थे?

- Ans
- 1. महात्मा गांधी
  - 2. स्वामी अछूतानंद
  - 3. सहजानंद सरस्वती
  - 4. बाबू जगजीवन राम

Question ID : 630680115404  
Option 1 ID : 630680446967  
Option 2 ID : 630680446968  
Option 3 ID : 630680446966  
Option 4 ID : 630680446969

Q.4 केंद्रीय सूचना आयोग की स्थापना किस अधिनियम के तहत हुई थी?

- Ans
- 1. शिक्षा का अधिकार अधिनियम
  - 2. सूचना का अधिकार अधिनियम
  - 3. केंद्रीय सूचना अधिनियम
  - 4. उपभोक्ता संरक्षण अधिनियम

Question ID : 630680878879  
Option 1 ID : 6306803442198  
Option 2 ID : 6306803442199  
Option 3 ID : 6306803442201  
Option 4 ID : 6306803442200

Q.5 वे पौधे जिनमें बीजांड कोई भी अंडाशय भित्ति द्वारा नहीं घिरे होते हैं, क्या कहलाते हैं?

- Ans
- 1. आवृतबीजी
  - 2. ब्रायोफाइट्स
  - 3. अनावृतबीजी
  - 4. टेरिडोफाइट्स

Question ID : 63068052826  
Option 1 ID : 630680203406  
Option 2 ID : 630680203408  
Option 3 ID : 630680203407  
Option 4 ID : 630680203409



Q.6 बीसीसीआई सचिव जय शाह की पुष्टि के अनुसार 2024 T20 विश्व कप के लिए भारतीय टीम की कप्तानी किसने की थी ?

- Ans
- 1. सूर्यकुमार यादव
  - 2. रवीन्द्र जड़ेजा
  - 3. रोहित शर्मा
  - 4. विराट कोहली

Question ID : 630680878910  
Option 1 ID : 6306803442324  
Option 2 ID : 6306803442323  
Option 3 ID : 6306803442325  
Option 4 ID : 6306803442322

Q.7 निम्नलिखित में से कौन-सा, मुद्रा की 'लेखा की इकाई' कार्य को दर्शाता है?

- Ans
- 1. सभी वस्तुओं और सेवाओं का मूल्य मौद्रिक रूप में व्यक्त किया जा सकता है।
  - 2. मुद्रा भविष्य के भुगतान करने के लिए एक 'मानक' के रूप में कार्य करती है।
  - 3. मुद्रा विनिमय के माध्यम के रूप में कार्य करती है।
  - 4. मूल्य का भंडार का तात्पर्य संपदा के भंडार है।

Question ID : 630680493067  
Option 1 ID : 6306801926031  
Option 2 ID : 6306801926033  
Option 3 ID : 6306801926032  
Option 4 ID : 6306801926034

Q.8 निम्नलिखित में से किस राज्य में 'निशागंधी' उत्सव मनाया जाता है?

- Ans
- 1. केरल
  - 2. हरियाणा
  - 3. महाराष्ट्र
  - 4. पंजाब

Question ID : 630680732015  
Option 1 ID : 6306802868839  
Option 2 ID : 6306802868838  
Option 3 ID : 6306802868840  
Option 4 ID : 6306802868841

Q.9 2011 की जनगणना के अनुसार भारत में सर्वाधिक बोली जाने वाली भाषा कौन सी है?

- Ans
- 1. हिंदी
  - 2. मराठी
  - 3. बंगाली
  - 4. गुजराती

Question ID : 630680157755  
Option 1 ID : 630680610550  
Option 2 ID : 630680610549  
Option 3 ID : 630680610548  
Option 4 ID : 630680610551

Q.10 जब आप ब्रेक-ईवन बिंदु (संतुलन स्तर बिंदु) पर पहुँच जाते हैं, तो आय \_\_\_\_\_ होती है।

- Ans
- 1. बचत के बराबर
  - 2. खपत के बराबर
  - 3. खपत से अधिक
  - 4. खपत से कम

Question ID : 63068090312  
Option 1 ID : 630680350023  
Option 2 ID : 630680350022  
Option 3 ID : 630680350024  
Option 4 ID : 630680350025

Q.11 What is the main function of Vitamin E in the body?

- Ans
- 1. Bone health
  - 2. Antioxidant protection
  - 3. Blood clotting
  - 4. Immune system support

Question ID : 630680719926  
Option 1 ID : 6306802821164  
Option 2 ID : 6306802821166  
Option 3 ID : 6306802821167  
Option 4 ID : 6306802821165

Q.12 भारत के प्रथम चुनाव आयुक्त कौन थे?

- Ans
- 1. मोरारजी देसाई
  - 2. अटल बिहारी वाजपेयी
  - 3. आईके गुजराल
  - 4. सुकुमार सेन

Question ID : 630680321635  
Option 1 ID : 6306801251238  
Option 2 ID : 6306801251239  
Option 3 ID : 6306801251237  
Option 4 ID : 6306801251240

Q.13 भारतीय पुनर्वित्त निगम (RCI) की स्थापना 1958 में बैंकों द्वारा मध्यम और छोटे उद्यमों को दिए गए सावधि ऋणों के लिए पुनर्वित्त प्रदान करने हेतु की गई थी। निम्नलिखित में से किसके साथ RCI का बाद में विलय कर दिया गया था?

- Ans
- 1. भारतीय औद्योगिक ऋण और निवेश निगम (ICICI)
  - 2. राज्य औद्योगिक विकास निगम (SIDC)
  - 3. भारतीय औद्योगिक वित्तीय निगम (IFCI)
  - 4. भारतीय औद्योगिक विकास बैंक (IDBI)

Question ID : 630680195229  
Option 1 ID : 630680757406  
Option 2 ID : 630680757405  
Option 3 ID : 630680757408  
Option 4 ID : 630680757407

Q.14 भारतीय राष्ट्रीय सेना, जिसे आज़ाद हिंद फ़ौज के नाम से भी जाना जाता है, \_\_\_\_\_ में भारतीय राष्ट्रवादियों द्वारा गठित एक सशस्त्र बल था।

- Ans  1. 1942  
 2. 1940  
 3. 1938  
 4. 1944

Question ID : 630680275689  
Option 1 ID : 6306801071269  
Option 2 ID : 6306801071268  
Option 3 ID : 6306801071267  
Option 4 ID : 6306801071270

Q.15 भारत की वर्ष 2011 की जनगणना के अनुसार निम्नलिखित में से किस राज्य में सबसे कम साक्षरता दर दर्ज की गई?

- Ans  1. उत्तर प्रदेश  
 2. आंध्र प्रदेश  
 3. मध्य प्रदेश  
 4. अरुणाचल प्रदेश

Question ID : 630680718986  
Option 1 ID : 6306802817416  
Option 2 ID : 6306802817418  
Option 3 ID : 6306802817417  
Option 4 ID : 6306802817419

Q.16 भारतीय संविधान के अनुच्छेद 15 में प्रावधान है कि राज्य किसी भी नागरिक के साथ भेदभाव नहीं करेगा, लेकिन भेदभाव न किए जाने के इस सामान्य नियम के \_\_\_\_\_ अपवाद हैं।

- Ans  1. 2  
 2. 3  
 3. 4  
 4. 5

Question ID : 630680595014  
Option 1 ID : 6306802328245  
Option 2 ID : 6306802328246  
Option 3 ID : 6306802328247  
Option 4 ID : 6306802328248

Q.17 भारतीय कैलेंडर के अनुसार 'शरद' ऋतु मोटे तौर पर किस महीने से मेल खाती है?

- Ans  1. मार्गशीर्ष-पौस  
 2. अश्विन-कार्तिक  
 3. माघ-फाल्गुन  
 4. ज्येष्ठ-आषाढ़

Question ID : 630680536506  
Option 1 ID : 6306802097327  
Option 2 ID : 6306802097326  
Option 3 ID : 6306802097324  
Option 4 ID : 6306802097325

Q.18 ट्रांसपेरेंसी इंटरनेशनल द्वारा प्रकाशित रिपोर्ट के अनुसार, भ्रष्टाचार धारणा सूचकांक, 2023 में भारत का समग्र स्कोर क्या था?

- Ans
- 1. 24
  - 2. 42
  - 3. 39
  - 4. 27

Question ID : 630680685813  
Option 1 ID : 6306802685819  
Option 2 ID : 6306802685822  
Option 3 ID : 6306802685821  
Option 4 ID : 6306802685820

Q.19 भारत के उत्तरी मैदानों में पुराने जलोढ़ को किस नाम से भी जाना जाता है?

- Ans
- 1. भांगर
  - 2. बजरी
  - 3. कांकर
  - 4. खादर

Question ID : 630680878893  
Option 1 ID : 6306803442254  
Option 2 ID : 6306803442257  
Option 3 ID : 6306803442256  
Option 4 ID : 6306803442255

Q.20 इनमें से कौन कभी भी भारत का चीफ जस्टिस नहीं रहा है?

- Ans
- 1. न्यायमूर्ति मेहर चंद महाजन
  - 2. न्यायमूर्ति सैयद जाफ़र इमाम
  - 3. न्यायमूर्ति एम. पतंजलि शास्त्री
  - 4. न्यायमूर्ति हरिलाल जेकिंसुनदास कनिया

Question ID : 630680218575  
Option 1 ID : 630680848209  
Option 2 ID : 630680848210  
Option 3 ID : 630680848208  
Option 4 ID : 630680848207

Section : Arithmetical and Numerical Ability

Q.1 पाइप A और B एक टंकी को क्रमशः 20 मिनट और 30 मिनट में भर सकते हैं। यदि दोनों पाइपों को एक साथ खोल दिया जाए तो टंकी को भरने में कितना समय लगेगा?

- Ans
- 1. 12 मिनट
  - 2. 10 मिनट
  - 3. 16 मिनट
  - 4. 14 मिनट

Question ID : 630680878621  
Option 1 ID : 6306803441165  
Option 2 ID : 6306803441164  
Option 3 ID : 6306803441167  
Option 4 ID : 6306803441166

Q.2 3 मित्रों X, Y और Z का औसत वजन 52 kg है। यदि X और Y का औसत वजन 47 kg है और Y और Z का औसत वजन 45 kg है, तो Y का वजन (kg में) कितना है?

- Ans  1. 51  
 2. 28  
 3. 32  
 4. 43

Question ID : 630680878635  
Option 1 ID : 6306803441223  
Option 2 ID : 6306803441222  
Option 3 ID : 6306803441220  
Option 4 ID : 6306803441221

Q.3 5 : 7, 4 : 9, 11 : 14, 13 : 18 अनुपातों का सही अवरोही क्रम कौन-सा है?

- Ans  1. 4 : 9, 5 : 7, 11 : 14, 13 : 18  
 2. 11 : 14, 13 : 18, 5 : 7, 4 : 9  
 3. 11 : 14, 5 : 7, 13 : 18, 4 : 9  
 4. 5 : 7, 4 : 9, 13 : 18, 11 : 14

Question ID : 630680878639  
Option 1 ID : 6306803441236  
Option 2 ID : 6306803441239  
Option 3 ID : 6306803441238  
Option 4 ID : 6306803441237

Q.4 25 के  $\frac{4}{5}$  से 50 का 60% कितना अधिक है?

- Ans  1. 7  
 2. 4  
 3. 8  
 4. 10

Question ID : 630680572703  
Option 1 ID : 6306802239681  
Option 2 ID : 6306802239682  
Option 3 ID : 6306802239683  
Option 4 ID : 6306802239680

Q.5 x का 15%, y के 12% के बराबर है, तो x : y ज्ञात कीजिए।

- Ans  1. 4 : 5  
 2. 3 : 5  
 3. 3 : 4  
 4. 2 : 3

Question ID : 630680878627  
Option 1 ID : 6306803441189  
Option 2 ID : 6306803441191  
Option 3 ID : 6306803441188  
Option 4 ID : 6306803441190

Q.6 राजमार्ग पर स्थान A और B, एक-दूसरे से 100 km की दूरी पर हैं। एक कार, स्थान A से और दूसरी कार, स्थान B से एक ही समय पर चलना शुरू करती है। यदि कारें अलग-अलग चाल से समान दिशा में गमन करती हैं, तो वे 5 घंटे में मिलती हैं। यदि वे एक-दूसरे की तरफ गमन करती हैं, तो वे 1 घंटे में मिलती हैं। दोनों कारों की चाल (km/h में) कितनी है?

- Ans
- 1. 60, 80
  - 2. 20, 40
  - 3. 60, 40
  - 4. 30, 40

Question ID : 630680855816  
Option 1 ID : 6306803351967  
Option 2 ID : 6306803351968  
Option 3 ID : 6306803351966  
Option 4 ID : 6306803351969

Q.7 एक ठोस घनाभ जिसकी भुजाएँ 8 cm, 64 cm और 125 cm हैं, को पिघलाकर एक ठोस घन बनाया जाता है। घन और घनाभ के कुल पृष्ठीय क्षेत्रफल में अंतर ज्ञात कीजिए।

- Ans
- 1. 9424 cm<sup>2</sup>
  - 2. 12094 cm<sup>2</sup>
  - 3. 9600 cm<sup>2</sup>
  - 4. 19024 cm<sup>2</sup>

Question ID : 630680531655  
Option 1 ID : 6306802078413  
Option 2 ID : 6306802078416  
Option 3 ID : 6306802078414  
Option 4 ID : 6306802078415

Q.8 150 मीटर लंबी एक ट्रेन 68 km/hr की चाल से चल रही है। उसे ट्रेन की समान दिशा में 8 km/hr की चाल से दौड़ रहे एक व्यक्ति को पार करने में कितना समय लगेगा?

- Ans
- 1. 10 sec
  - 2. 8 sec
  - 3. 9 sec
  - 4. 11 sec

Question ID : 630680692062  
Option 1 ID : 6306802710649  
Option 2 ID : 6306802710647  
Option 3 ID : 6306802710648  
Option 4 ID : 6306802710650

Q.9 दो पाइप A और B एक टंकी को क्रमशः 26 मिनट और 38 मिनट में भर सकते हैं। यदि दोनों पाइपों को एक साथ खोल दिया जाए, तो पाइप B को कितने समय (मिनटों में) के बाद बंद कर देना चाहिए, ताकि टंकी 13 मिनट में भर जाए?

- Ans
- 1. 13
  - 2. 19
  - 3. 17
  - 4. 15

Question ID : 630680638795  
Option 1 ID : 6306802500852  
Option 2 ID : 6306802500855  
Option 3 ID : 6306802500854  
Option 4 ID : 6306802500853

Q.10 दी गई तालिका का अध्ययन कीजिए और निम्नलिखित प्रश्न का उत्तर दीजिए।  
तालिका 2016 - 2019 के दौरान किसी संस्थान के विभिन्न शैक्षणिक संकायों में नामांकित छात्रों की संख्या दर्शाती है।

वर्ष	इंजीनियरिंग	मेडिसिन	कॅरियर संबंधी अन्य कार्यक्रम
2012	650	550	1100
2013	880	640	1220
2014	950	830	1040
2015	760	740	1280

2012 से 2015 तक, इंजीनियरिंग और मेडिसिन में नामांकित छात्रों की कुल संख्या तथा अन्य कॅरियर-संबंधी कार्यक्रमों में नामांकित छात्रों का अनुपात क्या है?

Ans ✓ 1. 75 : 58

✗ 2. 82 : 91

✗ 3. 38 : 41

✗ 4. 63 : 73

Question ID : 630680523847

Option 1 ID : 6306802047541

Option 2 ID : 6306802047542

Option 3 ID : 6306802047539

Option 4 ID : 6306802047540

Q.11 एक लैपटॉप का अंकित मूल्य ₹32,000 है। इसे 4% और 5% की दो क्रमिक छूटों के साथ बेचा जाता है। एक स्कीम में नकद भुगतान पर 25% की अतिरिक्त छूट दी जाती है। नकद भुगतान पर लैपटॉप का विक्रय मूल्य (₹ में) \_\_\_\_\_ है।

Ans ✗ 1. 23,565

✓ 2. 21,888

✗ 3. 25,889

✗ 4. 26,333

Question ID : 630680635702

Option 1 ID : 6306802488711

Option 2 ID : 6306802488710

Option 3 ID : 6306802488712

Option 4 ID : 6306802488713

Q.12 वह अवधि (वर्ष में) ज्ञात कीजिए जिसमें ₹1200 की राशि 15% वार्षिक साधारण ब्याज की दर से बढ़कर ₹2280 हो जाएगी।

Ans ✓ 1. 6

✗ 2. 7

✗ 3. 8

✗ 4. 5

Question ID : 630680612329

Option 1 ID : 6306802396048

Option 2 ID : 6306802396050

Option 3 ID : 6306802396051

Option 4 ID : 6306802396049

Q.13 दो संख्याओं का H.C.F. 17 है और उनके LCM के अन्य दो गुणनखंड 23 और 31 हैं। दोनों संख्याओं का न्यूनतम संभव योग कितना होगा?

- Ans  1. 918  
 2. 391  
 3. 527  
 4. 713

Question ID : 630680477405  
Option 1 ID : 6306801864780  
Option 2 ID : 6306801864777  
Option 3 ID : 6306801864778  
Option 4 ID : 6306801864779

Q.14 ₹x की राशि A, B और C के बीच इस प्रकार विभाजित की जाती है कि A और B के शेयरों का अनुपात 3: 8 है और B और C के शेयरों का अनुपात 9: 4 है। यदि A और C के शेयरों में ₹110 का अंतर है, तो x का मान ज्ञात कीजिए।

- Ans  1. 2456  
 2. 2698  
 3. 2212  
 4. 2882

Question ID : 630680635856  
Option 1 ID : 6306802489291  
Option 2 ID : 6306802489292  
Option 3 ID : 6306802489290  
Option 4 ID : 6306802489293

Q.15 चक्रवृद्धि ब्याज पर निवेश की गई कितनी धनराशि 5% वार्षिक दर से 2 वर्षों में ₹4,630.50 हो जाएगी?

- Ans  1. ₹4,200  
 2. ₹4,400  
 3. ₹4,100  
 4. ₹4,300

Question ID : 630680531023  
Option 1 ID : 6306802075903  
Option 2 ID : 6306802075904  
Option 3 ID : 6306802075902  
Option 4 ID : 6306802075901

Q.16 दो गोलाकार पात्रों का आयतन 6.4 घन इकाई और 21.6 घन इकाई है। उनके व्यासों का अनुपात ज्ञात करें।

- Ans  1. 3 : 4  
 2. 2 : 3  
 3. 3 : 2  
 4. 4 : 3

Question ID : 630680139466  
Option 1 ID : 630680539940  
Option 2 ID : 630680539939  
Option 3 ID : 630680539938  
Option 4 ID : 630680539941



Q.17 एक विक्रेता एक रुपये में 46 नींबू खरीदता है। 15% लाभ प्राप्त करने के लिए उसे एक रुपये में कितने नींबू बेचने होंगे?

- Ans  1. 40  
 2. 44  
 3. 41  
 4. 42

Question ID : 630680852181  
Option 1 ID : 6306803337768  
Option 2 ID : 6306803337771  
Option 3 ID : 6306803337769  
Option 4 ID : 6306803337770

Q.18 दो वर्ष पहले, किसी शहर की जनसंख्या 250000 थी। उसके बाद, पहले वर्ष में शहर की जनसंख्या में 8% की वृद्धि हुई और दूसरे वर्ष में शहर की जनसंख्या में 5% की कमी हुई। शहर की वर्तमान जनसंख्या कितनी है?

- Ans  1. 218500  
 2. 241500  
 3. 283500  
 4. 256500

Question ID : 630680878643  
Option 1 ID : 6306803441252  
Option 2 ID : 6306803441253  
Option 3 ID : 6306803441255  
Option 4 ID : 6306803441254

Q.19  $\left(\frac{m^p}{m^q}\right)^{p+q} \cdot \left(\frac{m^q}{m^r}\right)^{q+r} \cdot \left(\frac{m^r}{m^p}\right)^{r+p}$  जहाँ  $m, 0$  के बराबर नहीं है, तो किसके बराबर है?

- Ans  1. 0  
 2.  $m^{p+q+r}$   
 3.  $\left(\frac{m}{m}\right)^{pqr}$   
 4. 1

Question ID : 63068084183  
Option 1 ID : 630680326261  
Option 2 ID : 630680326262  
Option 3 ID : 630680326263  
Option 4 ID : 630680326260

Q.20 एक विक्रेता ने एक रुपये में 5 चॉकलेट बेचे, जिससे उसे 80% का लाभ हुआ। उसने एक रुपये में कितने चॉकलेट खरीदे थे?

- Ans  1. 9  
 2. 15  
 3. 13  
 4. 11

Question ID : 630680613608  
Option 1 ID : 6306802401164  
Option 2 ID : 6306802401167  
Option 3 ID : 6306802401166  
Option 4 ID : 6306802401165

Q.1 Select the most appropriate SYNONYM of the underlined word in the given sentence.

In my early years of life, I was passionate about the arts and music.

- Ans
- 1. chaotic
  - 2. compliant
  - 3. apathetic
  - 4. zealous

Question ID : 630680551294  
Option 1 ID : 6306802155397  
Option 2 ID : 6306802155398  
Option 3 ID : 6306802155396  
Option 4 ID : 6306802155395

Q.2 Select the most appropriate option to fill in the blank.

Despite having \_\_\_\_ time to spare, she managed to complete the project before the deadline.

- Ans
- 1. too less
  - 2. more
  - 3. few
  - 4. little

Question ID : 630680772211  
Option 1 ID : 6306803026831  
Option 2 ID : 6306803026830  
Option 3 ID : 6306803026829  
Option 4 ID : 6306803026828

Q.3 Select the most appropriate option to fill in the blank.

The workers in the troop are in the habit of taking \_\_\_\_\_ nap.

- Ans
- 1. any
  - 2. the
  - 3. a
  - 4. an

Question ID : 63068068186  
Option 1 ID : 630680263461  
Option 2 ID : 630680263458  
Option 3 ID : 630680263460  
Option 4 ID : 630680263459

Q.4 Select the most appropriate idiom to substitute the underlined segment in the given sentence.

The entire family pleaded with the brothers to end their quarrel and make peace.

- Ans
- 1. cut to the chase
  - 2. face the music
  - 3. bell the cat
  - 4. bury the hatchet

Question ID : 630680163272  
Option 1 ID : 630680632298  
Option 2 ID : 630680632299  
Option 3 ID : 630680632296  
Option 4 ID : 630680632297

Q.5 Select the most appropriate option to fill in the blank.

Shobha realised the store was \_\_\_\_ away than she had thought, so she decided to take a taxi instead of walking.

- Ans
- 1. so far
  - 2. very far
  - 3. more far
  - 4. farther

Question ID : 630680772214  
Option 1 ID : 6306803026842  
Option 2 ID : 6306803026843  
Option 3 ID : 6306803026840  
Option 4 ID : 6306803026841

Q.6 Select the most appropriate option to fill in the blank.

The manager asked for \_\_\_\_\_ explanation from the employee.

- Ans
- 1. any
  - 2. an
  - 3. a
  - 4. the

Question ID : 63068068184  
Option 1 ID : 630680263453  
Option 2 ID : 630680263451  
Option 3 ID : 630680263450  
Option 4 ID : 630680263452

Q.7 What is the term for a person who hates or distrusts humankind?

- Ans
- 1. Misanthrope
  - 2. Cynic
  - 3. Recluse
  - 4. Introvert

Question ID : 630680770810  
Option 1 ID : 6306803021141  
Option 2 ID : 6306803021142  
Option 3 ID : 6306803021144  
Option 4 ID : 6306803021143

Q.8 What is the term for a person who is excessively fond of acquiring books?

- Ans
- 1. Librarian
  - 2. Bookworm
  - 3. Bibliophile
  - 4. Literati

Question ID : 630680770916  
Option 1 ID : 6306803021551  
Option 2 ID : 6306803021550  
Option 3 ID : 6306803021549  
Option 4 ID : 6306803021552

Q.9 What is the term for a person who collects and studies coins?

- Ans
- 1. Philatelist
  - 2. Bibliophile
  - 3. Cartographer
  - 4. Numismatist

Question ID : 630680770805  
Option 1 ID : 6306803021122  
Option 2 ID : 6306803021123  
Option 3 ID : 6306803021124  
Option 4 ID : 6306803021121

Q.10 What is the term for the practice of talking to oneself, especially when it's a symptom of a mental disorder?

- Ans
- 1. Soliloquy
  - 2. Euphemism
  - 3. Schizophrenia
  - 4. Monologue

Question ID : 630680770813  
Option 1 ID : 6306803021154  
Option 2 ID : 6306803021155  
Option 3 ID : 6306803021156  
Option 4 ID : 6306803021153

Q.11 Select the mis-spelt word from the given sentence:

Rabindra Nath Tagore surprised everyone by translayting Shakespeare's Macbeth in Bengali language at the early age of thirteen .

- Ans
- 1. Language
  - 2. Surprised
  - 3. Translayting
  - 4. thirteen

Question ID : 630680517328  
Option 1 ID : 6306802021710  
Option 2 ID : 6306802021708  
Option 3 ID : 6306802021709  
Option 4 ID : 6306802021711

Q.12 What is the term for a person who is against technological progress or innovations?

- Ans
- 1. Conservative
  - 2. Traditionalist
  - 3. Reactionary
  - 4. Luddite

Question ID : 630680770925  
Option 1 ID : 6306803021587  
Option 2 ID : 6306803021585  
Option 3 ID : 6306803021588  
Option 4 ID : 6306803021586

Q.13 Sentences of a paragraph are given below in jumbled order. Arrange the sentences in the correct order to form a meaningful and coherent paragraph.

- A. Speech is a blessing given by God.
- B. It also demands careful handling.
- C. So that it impresses the listeners.
- D. It tells us about our intentions and desires.

- Ans
- 1. ADBC
  - 2. CDAB
  - 3. BCDA
  - 4. DCBA

Question ID : 630680204470  
Option 1 ID : 630680792939  
Option 2 ID : 630680792941  
Option 3 ID : 630680792940  
Option 4 ID : 630680792942

Q.14 Select the most appropriate idiomatic expression that can substitute the underlined segment in the given sentence.

After her failure, she expressed her feelings openly to her mother.

- Ans
- 1. read between the lines
  - 2. poured out her heart
  - 3. cried for moon
  - 4. went cold turkey

Question ID : 630680167003  
Option 1 ID : 630680646874  
Option 2 ID : 630680646873  
Option 3 ID : 630680646872  
Option 4 ID : 630680646875

Q.15 Identify the most appropriate ANTONYM of the given word.  
Grandeur

- Ans
- 1. Indifference
  - 2. Elevation
  - 3. Ramification
  - 4. Dullness

Question ID : 630680374324  
Option 1 ID : 6306801458490  
Option 2 ID : 6306801458488  
Option 3 ID : 6306801458487  
Option 4 ID : 6306801458489

**Comprehension:**

Read the given passage and answer the questions that follow.

Florence Nightingale was born on 12 May 1820, and was named after her hometown, Florence, Italy. Florence was the daughter of William Edward Nightingale. She was educated as a nurse, first at Kaiserswerth in Prussia in 1851, and, later, in Paris. She took over as superintendent of a London women's sanatorium in 1853. Crimean warfare commenced that same year. Within one year, in 1854, the stressful reviews of the suffering induced to the wounded by means of a lack of care and elements had reached Britain. Florence volunteered to take a group of 38 nurses to the struggle sector, setting up her headquarters at Scutari. There, she organised the barracks clinic, introducing much-needed sanitary measures that massively reduced the mortality rate of the sanatorium after the War of Inkerman on 5 November. Florence Nightingale's greatest achievements – pioneering of nursing and the reform of hospitals – were awesome. For this reason, she is remembered as the woman with the lamp, a nursing saint who delivered consolation and desire to hundreds of wounded British soldiers in Crimea.

**SubQuestion No : 16**

**Q.16** Based on your reading of the passage, select the correct statement.

- Ans** ✓ 1. Florence was named after a city.  
✗ 2. Florence took 83 nurses with her.  
✗ 3. Florence hurt the wounded soldiers in war.  
✗ 4. Florence reformed wars and society.

Question ID : 630680513024  
Option 1 ID : 6306802004991  
Option 2 ID : 6306802004990  
Option 3 ID : 6306802004992  
Option 4 ID : 6306802004993

**Comprehension:**

Read the given passage and answer the questions that follow.

Florence Nightingale was born on 12 May 1820, and was named after her hometown, Florence, Italy. Florence was the daughter of William Edward Nightingale. She was educated as a nurse, first at Kaiserswerth in Prussia in 1851, and, later, in Paris. She took over as superintendent of a London women's sanatorium in 1853. Crimean warfare commenced that same year. Within one year, in 1854, the stressful reviews of the suffering induced to the wounded by means of a lack of care and elements had reached Britain. Florence volunteered to take a group of 38 nurses to the struggle sector, setting up her headquarters at Scutari. There, she organised the barracks clinic, introducing much-needed sanitary measures that massively reduced the mortality rate of the sanatorium after the War of Inkerman on 5 November. Florence Nightingale's greatest achievements – pioneering of nursing and the reform of hospitals – were awesome. For this reason, she is remembered as the woman with the lamp, a nursing saint who delivered consolation and desire to hundreds of wounded British soldiers in Crimea.

**SubQuestion No : 17**

**Q.17** Select the most appropriate title for the given passage.

- Ans** ✓ 1. Florence Nightingale  
✗ 2. Nurses and Lamp  
✗ 3. Crimea War  
✗ 4. Nurse and Society

Question ID : 630680513022  
Option 1 ID : 6306802004982  
Option 2 ID : 6306802004985  
Option 3 ID : 6306802004984  
Option 4 ID : 6306802004983

**Comprehension:**

Read the given passage and answer the questions that follow.

Florence Nightingale was born on 12 May 1820, and was named after her hometown, Florence, Italy. Florence was the daughter of William Edward Nightingale. She was educated as a nurse, first at Kaiserswerth in Prussia in 1851, and, later, in Paris. She took over as superintendent of a London women's sanatorium in 1853. Crimean warfare commenced that same year. Within one year, in 1854, the stressful reviews of the suffering induced to the wounded by means of a lack of care and elements had reached Britain. Florence volunteered to take a group of 38 nurses to the struggle sector, setting up her headquarters at Scutari. There, she organised the barracks clinic, introducing much-needed sanitary measures that massively reduced the mortality rate of the sanatorium after the War of Inkerman on 5 November. Florence Nightingale's greatest achievements – pioneering of nursing and the reform of hospitals – were awesome. For this reason, she is remembered as the woman with the lamp, a nursing saint who delivered consolation and desire to hundreds of wounded British soldiers in Crimea.

**SubQuestion No : 18**

**Q.18** In which year was Florence born?

- Ans
- 1. 1851
  - 2. 1854
  - 3. 1853
  - 4. 1820

Question ID : 630680513023  
Option 1 ID : 6306802004987  
Option 2 ID : 6306802004989  
Option 3 ID : 6306802004988  
Option 4 ID : 6306802004986

**Comprehension:**

Read the given passage and answer the questions that follow.

Florence Nightingale was born on 12 May 1820, and was named after her hometown, Florence, Italy. Florence was the daughter of William Edward Nightingale. She was educated as a nurse, first at Kaiserswerth in Prussia in 1851, and, later, in Paris. She took over as superintendent of a London women's sanatorium in 1853. Crimean warfare commenced that same year. Within one year, in 1854, the stressful reviews of the suffering induced to the wounded by means of a lack of care and elements had reached Britain. Florence volunteered to take a group of 38 nurses to the struggle sector, setting up her headquarters at Scutari. There, she organised the barracks clinic, introducing much-needed sanitary measures that massively reduced the mortality rate of the sanatorium after the War of Inkerman on 5 November. Florence Nightingale's greatest achievements – pioneering of nursing and the reform of hospitals – were awesome. For this reason, she is remembered as the woman with the lamp, a nursing saint who delivered consolation and desire to hundreds of wounded British soldiers in Crimea.

**SubQuestion No : 19**

**Q.19** Where was the headquarter of nurses established by Florence?

- Ans
- 1. Britain
  - 2. Crimea
  - 3. Florence
  - 4. Scutari

Question ID : 630680513025  
Option 1 ID : 6306802004997  
Option 2 ID : 6306802004995  
Option 3 ID : 6306802004994  
Option 4 ID : 6306802004996

**Comprehension:**

Read the given passage and answer the questions that follow.

Florence Nightingale was born on 12 May 1820, and was named after her hometown, Florence, Italy. Florence was the daughter of William Edward Nightingale. She was educated as a nurse, first at Kaiserswerth in Prussia in 1851, and, later, in Paris. She took over as superintendent of a London women's sanatorium in 1853. Crimean warfare commenced that same year. Within one year, in 1854, the stressful reviews of the suffering induced to the wounded by means of a lack of care and elements had reached Britain. Florence volunteered to take a group of 38 nurses to the struggle sector, setting up her headquarters at Scutari. There, she organised the barracks clinic, introducing much-needed sanitary measures that massively reduced the mortality rate of the sanatorium after the War of Inkerman on 5 November. Florence Nightingale's greatest achievements – pioneering of nursing and the reform of hospitals – were awesome. For this reason, she is remembered as the woman with the lamp, a nursing saint who delivered consolation and desire to hundreds of wounded British soldiers in Crimea.

SubQuestion No : 20

Q.20 Identify the places of nursing education of Florence Nightingale.

- Ans  1. Prussia and Paris  
 2. Britain and Florence  
 3. Crimea and Florence  
 4. Scutari and Inkerman

Question ID : 630680513026  
Option 1 ID : 6306802005000  
Option 2 ID : 6306802004998  
Option 3 ID : 6306802005001  
Option 4 ID : 6306802004999

**Section : Test of Hindi Language and Comprehension**

Q.1 निम्नलिखित विकल्पों में से आग शब्द का तत्सम शब्द पहचानें।

- Ans  1. धधकना  
 2. अंगार  
 3. अग्नि  
 4. शोला

Question ID : 630680232678  
Option 1 ID : 630680902844  
Option 2 ID : 630680902842  
Option 3 ID : 630680902841  
Option 4 ID : 630680902843

Q.2 निम्नलिखित वाक्य में त्रुटि की पहचान कर शुद्ध वाक्य का चयन करें।  
सबको पता है की तुम्हारी लेखनी अच्छी नहीं है।

- Ans  1. सबको पता है कि तुम्हारी लेखन अच्छी नहीं है।  
 2. सबको पता है कि तुम्हारी लेखनी अच्छी नहीं है।  
 3. सबको पता है कि तुम्हारी लेखनी अच्छी नहीं है।  
 4. सबको पता है कि तुम्हारी लेखना अच्छी नहीं है।

Question ID : 630680810248  
Option 1 ID : 6306803174524  
Option 2 ID : 6306803174526  
Option 3 ID : 6306803174523  
Option 4 ID : 6306803174525



Q.3 निम्न वाक्य को उचित क्रिया विशेषण द्वारा पूर्ण करें।  
बाबूजी सुबह \_\_\_\_\_ हैं।

- Ans
- 1. नहाते
  - 2. कम खाते
  - 3. चलते
  - 4. उठते

Question ID : 630680343317  
Option 1 ID : 6306801335641  
Option 2 ID : 6306801335642  
Option 3 ID : 6306801335644  
Option 4 ID : 6306801335643

Q.4 'स्वॉग' शब्द के लिए एक विलोम है-

- Ans
- 1. प्रकृत
  - 2. अप्रकृति
  - 3. नक़ल
  - 4. वनावटी

Question ID : 630680378298  
Option 1 ID : 6306801474250  
Option 2 ID : 6306801474248  
Option 3 ID : 6306801474247  
Option 4 ID : 6306801474249

Q.5 निम्नलिखित वाक्य में त्रुटि की पहचान कर शुद्ध वाक्य का चयन करें।  
जो लड़का वहा बैठा है वह मेरा भाई है।

- Ans
- 1. जो लड़का वहाँ बैठा है वह मेरे भाई है।
  - 2. जो लड़का वहाँ बैठा है वह मेरा भाई है।
  - 3. जो लड़का वहाँ बैठा है वह मेरा भाई हैं।
  - 4. जो लड़का वहाँ बैठा है वह मेरा भाई है।

Question ID : 630680810245  
Option 1 ID : 6306803174513  
Option 2 ID : 6306803174511  
Option 3 ID : 6306803174512  
Option 4 ID : 6306803174514

Q.6 'जिसका विभाजन न किया गया हो' वाक्यांश के लिए सार्थक शब्द इनमें से कौन-सा है?

- Ans
- 1. विभाग
  - 2. विभाजित
  - 3. अविभाजित
  - 4. अविभाज्य

Question ID : 630680204939  
Option 1 ID : 630680794626  
Option 2 ID : 630680794624  
Option 3 ID : 630680794625  
Option 4 ID : 630680794623

Q.7 निम्नलिखित वाक्य को क्रम में लिखें।

- 1 प्रकार का
- 2 महोदय ने विशिष्ट
- 3 गृहकार्य दिया था
- 4 कल शिक्षक

Ans  1. 4213

2. 1234

3. 2341

4. 3412

Question ID : 630680810200

Option 1 ID : 6306803174335

Option 2 ID : 6306803174337

Option 3 ID : 6306803174336

Option 4 ID : 6306803174338

Q.8 'कलम तोड़ देना' का अर्थ निम्न में से क्या होगा?

Ans  1. दृष्टि बचाकर चले जाना

2. गहरा शोरगुल

3. अपूर्ण कार्य करना

4. बहुत अच्छा लिखना

Question ID : 630680329250

Option 1 ID : 6306801280822

Option 2 ID : 6306801280824

Option 3 ID : 6306801280821

Option 4 ID : 6306801280823

Q.9 निम्नलिखित वाक्य को क्रम में लिखें।

- 1 पर हम इसका
- 2 आवश्यकता पड़ने
- 3 प्रयोग करेंगे
- 4 यह विशिष्ट औज़ार है, अतः

Ans  1. 3412

2. 4213

3. 2341

4. 1234

Question ID : 630680810202

Option 1 ID : 6306803174346

Option 2 ID : 6306803174343

Option 3 ID : 6306803174344

Option 4 ID : 6306803174345

Q.10 'जो विधि के विरुद्ध हो' वाक्यांश के लिए सार्थक शब्द इनमें से कौन-सा है?

Ans  1. विधिक

2. अवधी

3. अवैध

4. सावधिक

Question ID : 630680204940

Option 1 ID : 630680794627

Option 2 ID : 630680794629

Option 3 ID : 630680794630

Option 4 ID : 630680794628

Q.11 निम्नलिखित में से शुद्ध वाक्य है-

- Ans  1. मेरे पास इस समस्या का समाधान है  
 2. समस्या का समाधान है मेरे पास  
 3. समाधान है मेरे पास समस्या का  
 4. पास मेरे इस समस्या का समाधान है

Question ID : 630680510561  
Option 1 ID : 6306801995375  
Option 2 ID : 6306801995376  
Option 3 ID : 6306801995377  
Option 4 ID : 6306801995374

Q.12 "साक्षी \_\_\_\_\_ चला नहीं जाता।" रिक्त स्थान पर सही कारक का प्रयोग कर वाक्य पूर्ण कीजिए।

- Ans  1. ने  
 2. से  
 3. के  
 4. को

Question ID : 630680341989  
Option 1 ID : 6306801330391  
Option 2 ID : 6306801330392  
Option 3 ID : 6306801330389  
Option 4 ID : 6306801330390

Q.13 निम्नलिखित शब्दों में से अपवाद का अनेकार्थि शब्द पहचानें।

- Ans  1. धोखा  
 2. अकेला  
 3. निंदा  
 4. दोषी

Question ID : 630680773193  
Option 1 ID : 6306803030703  
Option 2 ID : 6306803030704  
Option 3 ID : 6306803030701  
Option 4 ID : 6306803030702

Q.14 निम्नलिखित में से कौन सा शब्द 'कली' का पर्यायवाची नहीं है ?

- Ans  1. गुंछा  
 2. जालक  
 3. मुकुल  
 4. मंदार

Question ID : 630680400847  
Option 1 ID : 6306801563244  
Option 2 ID : 6306801563242  
Option 3 ID : 6306801563241  
Option 4 ID : 6306801563243

Q.15 'महेश \_\_\_\_\_ कमीज पहने है।' उपरोक्त वाक्य के रिक्त स्थान में कौन सा उचित विशेषण प्रयोग होगा ?

- Ans  1. हरी  
 2. सबल  
 3. दुर्बल  
 4. मोटी

Question ID : 630680378247  
Option 1 ID : 6306801474045  
Option 2 ID : 6306801474046  
Option 3 ID : 6306801474043  
Option 4 ID : 6306801474044

**Comprehension:**

अहिंसा और शांत असहयोग के तरीकों को अपनाने की अपील गाँधी जी ने अपनी पूरी वाक्यदृता और प्रेरक शक्ति के साथ की थी, जिनकी कि उनमें बहुलता थी। उनकी भाषा सरल और अलंकारहीन थी, उनकी आवाज और उनकी आकृति शांत, स्पष्ट तथा भावुकता से शून्य थी, किन्तु उस बाहरी शीतल आवरण के पीछे एक केंद्रीभूत तीक्ष्ण आकांक्षा की आग धधक रही थी और जो शब्द उनके मुख से निकलते थे वे सीधे हमारे मस्तिष्क और हमारे हृदय के अंतरतम के कोने तक पहुँचकर वहाँ एक विचित्र हलचल पैदा कर देते थे। उन्होंने जो रास्ता दिखाया वह कठोर और कठिन था, किन्तु वह एक बहादुरों का रास्ता था और ऐसा प्रतीत होता था कि वह हमें स्वतंत्रता की उस भूमि तक पहुँचा देगा जिसकी कि हमसे प्रतिज्ञा की गई थी।

**SubQuestion No : 16**

Q.16 गद्यांश किस विषय पर केंद्रित है-

- Ans  1. बहादुरी पर  
 2. स्वाधीनता संग्राम पर  
 3. गांधी के विचारों पर  
 4. भाषा की सरलता पर

Question ID : 630680127909  
Option 1 ID : 630680495765  
Option 2 ID : 630680495764  
Option 3 ID : 630680495766  
Option 4 ID : 630680495767

**Comprehension:**

अहिंसा और शांत असहयोग के तरीकों को अपनाने की अपील गाँधी जी ने अपनी पूरी वाक्यदृता और प्रेरक शक्ति के साथ की थी, जिनकी कि उनमें बहुलता थी। उनकी भाषा सरल और अलंकारहीन थी, उनकी आवाज और उनकी आकृति शांत, स्पष्ट तथा भावुकता से शून्य थी, किन्तु उस बाहरी शीतल आवरण के पीछे एक केंद्रीभूत तीक्ष्ण आकांक्षा की आग धधक रही थी और जो शब्द उनके मुख से निकलते थे वे सीधे हमारे मस्तिष्क और हमारे हृदय के अंतरतम के कोने तक पहुँचकर वहाँ एक विचित्र हलचल पैदा कर देते थे। उन्होंने जो रास्ता दिखाया वह कठोर और कठिन था, किन्तु वह एक बहादुरों का रास्ता था और ऐसा प्रतीत होता था कि वह हमें स्वतंत्रता की उस भूमि तक पहुँचा देगा जिसकी कि हमसे प्रतिज्ञा की गई थी।

**SubQuestion No : 17**

Q.17 गद्यांश में गांधी जी के किस अपील की बात कही गई है ?

- Ans  1. अहिंसा और शांत असहयोग को अपनाने की  
 2. वाक्यदृता और प्रेरक शक्ति की  
 3. भावुकता से शून्य होने की  
 4. सरल और अलंकारहीन भाषा की

Question ID : 630680127907  
Option 1 ID : 630680495758  
Option 2 ID : 630680495757  
Option 3 ID : 630680495759  
Option 4 ID : 630680495756

**Comprehension:**

अहिंसा और शांत असहयोग के तरीकों को अपनाने की अपील गाँधी जी ने अपनी पूरी वाक्यदृता और प्रेरक शक्ति के साथ की थी, जिनकी कि उनमें बहुलता थी। उनकी भाषा सरल और अलंकारहीन थी, उनकी आवाज और उनकी आकृति शांत, स्पष्ट तथा भावुकता से शून्य थी, किन्तु उस बाहरी शीतल आवरण के पीछे एक केंद्रीभूत तीक्ष्ण आकांक्षा की आग धधक रही थी और जो शब्द उनके मुख से निकलते थे वे सीधे हमारे मस्तिष्क और हमारे हृदय के अंतरतम के कोने तक पहुँचकर वहाँ एक विचित्र हलचल पैदा कर देते थे। उन्होंने जो रास्ता दिखाया वह कठोर और कठिन था, किन्तु वह एक बहादुरों का रास्ता था और ऐसा प्रतीत होता था कि वह हमें स्वतंत्रता की उस भूमि तक पहुँचा देगा जिसकी कि हमसे प्रतिज्ञा की गई थी।

**SubQuestion No : 18****Q.18** गद्यांश के आधार पर गांधी जी ने कौन-सा रास्ता दिखाया था-

- Ans**  1. अहिंसा का  
 2. वाक्यदृता का  
 3. तीक्ष्ण आकांक्षा का  
 4. अंतरतम का

Question ID : 630680127908

Option 1 ID : 630680495760

Option 2 ID : 630680495763

Option 3 ID : 630680495762

Option 4 ID : 630680495761

**Comprehension:**

अहिंसा और शांत असहयोग के तरीकों को अपनाने की अपील गाँधी जी ने अपनी पूरी वाक्यदृता और प्रेरक शक्ति के साथ की थी, जिनकी कि उनमें बहुलता थी। उनकी भाषा सरल और अलंकारहीन थी, उनकी आवाज और उनकी आकृति शांत, स्पष्ट तथा भावुकता से शून्य थी, किन्तु उस बाहरी शीतल आवरण के पीछे एक केंद्रीभूत तीक्ष्ण आकांक्षा की आग धधक रही थी और जो शब्द उनके मुख से निकलते थे वे सीधे हमारे मस्तिष्क और हमारे हृदय के अंतरतम के कोने तक पहुँचकर वहाँ एक विचित्र हलचल पैदा कर देते थे। उन्होंने जो रास्ता दिखाया वह कठोर और कठिन था, किन्तु वह एक बहादुरों का रास्ता था और ऐसा प्रतीत होता था कि वह हमें स्वतंत्रता की उस भूमि तक पहुँचा देगा जिसकी कि हमसे प्रतिज्ञा की गई थी।

**SubQuestion No : 19****Q.19** 'अलंकार' का पर्यायवाची शब्द है-

- Ans**  1. स्वार्थ  
 2. काव्य  
 3. आभूषण  
 4. स्वर्ण

Question ID : 630680127905

Option 1 ID : 630680495750

Option 2 ID : 630680495748

Option 3 ID : 630680495749

Option 4 ID : 630680495751

**Comprehension:**

अहिंसा और शांत असहयोग के तरीकों को अपनाने की अपील गाँधी जी ने अपनी पूरी वाक्यदृता और प्रेरक शक्ति के साथ की थी, जिनकी कि उनमें बहुलता थी। उनकी भाषा सरल और अलंकारहीन थी, उनकी आवाज और उनकी आकृति शांत, स्पष्ट तथा भावुकता से शून्य थी, किन्तु उस बाहरी शीतल आवरण के पीछे एक केंद्रीभूत तीक्ष्ण आकांक्षा की आग धधक रही थी और जो शब्द उनके मुख से निकलते थे वे सीधे हमारे मस्तिष्क और हमारे हृदय के अंतरतम के कोने तक पहुँचकर वहाँ एक विचित्र हलचल पैदा कर देते थे। उन्होंने जो रास्ता दिखाया वह कठोर और कठिन था, किन्तु वह एक बहादुरों का रास्ता था और ऐसा प्रतीत होता था कि वह हमें स्वतंत्रता की उस भूमि तक पहुँचा देगा जिसकी कि हमसे प्रतिज्ञा की गई थी।

**SubQuestion No : 20****Q.20 'बहुलता' का विलोम शब्द है-**

- Ans  1. कनिष्ठता  
 2. अल्पता  
 3. हीनता  
 4. अपर्याप्तता

Question ID : 630680127906

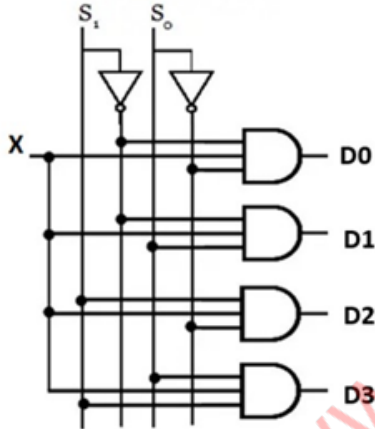
Option 1 ID : 630680495755

Option 2 ID : 630680495754

Option 3 ID : 630680495752

Option 4 ID : 630680495753

Section : Discipline1

**Q.1 निम्नांकित 1:4 डिमल्टीप्लेक्सर (Demultiplexer) का आउटपुट D2, \_\_\_\_\_ द्वारा निरूपित किया जाता है।**

- Ans  1.  $S_1 \cdot S_0 \cdot X$   
 2.  $S_1' \cdot S_0 \cdot X$   
 3.  $S_1' \cdot S_0' \cdot X$   
 4.  $S_1 \cdot S_0' \cdot X$

Question ID : 630680377904

Option 1 ID : 6306801472676

Option 2 ID : 6306801472677

Option 3 ID : 6306801472675

Option 4 ID : 6306801472678

Q.2 MOD 3 काउंटर को डिजाइन करने के लिए आवश्यक फ्लिप फ्लॉप (flip flops) की संख्या कितनी है?

- Ans
- 1. 3
  - 2. 2
  - 3.  $2^3$
  - 4. 1

Question ID : 630680388694  
Option 1 ID : 6306801515240  
Option 2 ID : 6306801515239  
Option 3 ID : 6306801515241  
Option 4 ID : 6306801515238

Q.3 स्ट्रिंग दक्षता में सुधार के तरीके निम्नलिखित में से कौन-से हैं?

- Ans
- 1. (i) लंबे क्रॉस-आर्म्स का उपयोग करना, (ii) इंसुलेटर्स (विद्युत रोधी) की ग्रेडिंग करना और (iii) गार्ड रिंग का उपयोग करना
  - 2. (i) क्रॉस-आर्म्स का उपयोग करना और (ii) खंबों की ग्रेडिंग करना
  - 3. (i) छोटे क्रॉस-आर्म्स का उपयोग करना, (ii) इंसुलेटर्स की ग्रेडिंग करना और (iii) गार्ड रिंग का उपयोग करना
  - 4. (i) क्रॉस आर्म की ग्रेडिंग करना और (iii) गार्ड रिंग का उपयोग करना

Question ID : 630680401942  
Option 1 ID : 6306801567514  
Option 2 ID : 6306801567517  
Option 3 ID : 6306801567515  
Option 4 ID : 6306801567516

Q.4 केबलों में मेटल शीथिंग (metal sheathing) की आवश्यकता क्यों होती है?

- Ans
- 1. केबल को यांत्रिक सामर्थ्य प्रदान करने के लिए
  - 2. केबल की चालकता बढ़ाने के लिए
  - 3. केबल की नम्यता बढ़ाने के लिए
  - 4. केबल को नमी से बचाने के लिए

Question ID : 630680368249  
Option 1 ID : 6306801434438  
Option 2 ID : 6306801434440  
Option 3 ID : 6306801434437  
Option 4 ID : 6306801434439

Q.5 Which principle do most small horizontal axis large wind power plants work on to generate electrical power?

- Ans
- 1. Lift principle
  - 2. Drag principle
  - 3. Centrifugal principle
  - 4. Thrust principle

Question ID : 630680426265  
Option 1 ID : 6306801663163  
Option 2 ID : 6306801663166  
Option 3 ID : 6306801663165  
Option 4 ID : 6306801663164

Q.6 Which of the following methods is a no load test to predetermine the efficiency of DC shunt or compound motor?

- Ans
- 1. Field resistance test
  - 2. Regenerative test
  - 3. Break test
  - 4. Swinburne's test

Question ID : 630680227778

Option 1 ID : 630680883789

Option 2 ID : 630680883788

Option 3 ID : 630680883787

Option 4 ID : 630680883790

Q.7 किसी छोटे उद्योग के संस्थापन में किसी भी आकार की प्रत्येक मोटर के पास स्विच फ्यूज प्रदान किया जाना चाहिए। यह किस आईई (IE) नियम के अनुसार है?

- Ans
- 1. नियम 52 खंड (a)
  - 2. नियम 51 खंड (b)
  - 3. नियम 48 खंड (c)
  - 4. नियम 50 खंड (d)

Question ID : 630680333241

Option 1 ID : 6306801296237

Option 2 ID : 6306801296240

Option 3 ID : 6306801296239

Option 4 ID : 6306801296238

Q.8 बायोमास स्रोतों के संदर्भ में अपशिष्ट से ऊर्जा बनाने में मुख्य योगदानकर्ता क्या हैं?

- Ans
- 1. पल्पिंग लिकर और 'ब्लैक लिकर'
  - 2. नगरपालिका ठोस अपशिष्ट (MSW)
  - 3. गन्ना और मक्का
  - 4. काष्ठ अपशिष्ट स्ट्रीम्स

Question ID : 630680426248

Option 1 ID : 6306801663095

Option 2 ID : 6306801663097

Option 3 ID : 6306801663096

Option 4 ID : 6306801663098

Q.9 ऊर्ध्वाधर कोर-प्रकार भट्टी (vertical core-type furnace) का दूसरा नाम क्या है?

- Ans
- 1. अजाक्स-व्याट भट्टी (Ajax-Wyatt furnace)
  - 2. अप्रत्यक्ष आर्क भट्टी (Indirect arc furnace)
  - 3. कोर रहित भट्टी (Coreless furnace)
  - 4. क्षैतिज कोर-प्रकार भट्टी (Horizontal core-type furnace)

Question ID : 630680861734

Option 1 ID : 6306803374900

Option 2 ID : 6306803374902

Option 3 ID : 6306803374899

Option 4 ID : 6306803374901



Q.10 पारेषण लाइनों में चालक के रूप में उपयोग किए जाने वाले पदार्थों के लिए तापीय प्रसार के निम्न गुणांक का क्या महत्व है?

- Ans
- 1. यह निम्न तापीय चालकता सुनिश्चित करता है
  - 2. इससे विद्युत क्षरण का जोखिम कम हो जाता है
  - 3. यह चालकों के यांत्रिक सामर्थ्य में सुधार करता है
  - 4. यह तापमान परिवर्तन के प्रभाव को कम करने में सहायता करता है

Question ID : 630680396773  
Option 1 ID : 6306801547177  
Option 2 ID : 6306801547176  
Option 3 ID : 6306801547179  
Option 4 ID : 6306801547178

Q.11 Which of the following best describes a binary decoder?

- Ans
- 1. A circuit that converts a coded binary input to coded output.
  - 2. A circuit that converts an analogue input to digital output.
  - 3. A circuit that converts a decimal input to a binary output.
  - 4. A circuit that converts a digital input to analogue output.

Question ID : 630680377906  
Option 1 ID : 6306801472683  
Option 2 ID : 6306801472685  
Option 3 ID : 6306801472684  
Option 4 ID : 6306801472686

Q.12 यदि दो ज्यावक्रीय तरंगों, जिनके फेज़ों की तुलना की जानी है, तो निम्नलिखित में से कौन-से कथन सत्य हैं?

1. दोनों को ज्या तरंगों या दोनों को ज्या तरंगों के रूप में लिखा जाना चाहिए।
2. दोनों को धनात्मक आयाम के साथ लिखा जाना चाहिए।
3. प्रत्येक की आवृत्ति समान होती है।

- Ans
- 1. केवल 2 और 3
  - 2. 1, 2 और 3
  - 3. केवल 1 और 3
  - 4. केवल 1 और 2

Question ID : 630680334708  
Option 1 ID : 6306801302091  
Option 2 ID : 6306801302090  
Option 3 ID : 6306801302092  
Option 4 ID : 6306801302089

Q.13 दो बाइनरी संकार्य (operands) 1000111 और 0010110 (दोनों अचिह्नित संख्याएं) का बाइनरी योग, \_\_\_\_\_ होगा।

- Ans
- 1. 1010101
  - 2. 1011101
  - 3. 1011010
  - 4. 1110011

Question ID : 630680377927  
Option 1 ID : 6306801472768  
Option 2 ID : 6306801472767  
Option 3 ID : 6306801472770  
Option 4 ID : 6306801472769

Q.14 As per the principles of estimation and costing, the work shall be carried out in accordance with the sanctioned PWD specification. In such cases, the work can be carried out in all respects at the instructions and requirement of the \_\_\_\_\_.

- Ans
- 1. subordinate-in-charge
  - 2. engineer-in-charge
  - 3. authority
  - 4. contractor

Question ID : 630680363622  
Option 1 ID : 6306801416236  
Option 2 ID : 6306801416235  
Option 3 ID : 6306801416233  
Option 4 ID : 6306801416234

Q.15 5mH और 10 mH के स्व-प्रेरकत्व वाली दो कुंडलियां श्रेणी विद्युति (series opposition) में जुड़ी हुई हैं। यदि कुंडली के बीच अन्योन्य प्रेरकत्व (mutual inductance) 0.5 mH है, तो कुल प्रेरकत्व ज्ञात कीजिए।

- Ans
- 1. 12 mH
  - 2. 14 mH
  - 3. 11 mH
  - 4. 14.5 mH

Question ID : 630680340644  
Option 1 ID : 6306801325018  
Option 2 ID : 6306801325020  
Option 3 ID : 6306801325017  
Option 4 ID : 6306801325019

Q.16 किसी भूमिगत केबल की सुरक्षित धारा वहन क्षमता \_\_\_\_\_ द्वारा निर्धारित की जाती है।

- Ans
- 1. न्यूनतम अनुमेय गैस वृद्धि
  - 2. अधिकतम अनुमेय तापमान वृद्धि
  - 3. अधिकतम अनुमेय गैस वृद्धि
  - 4. न्यूनतम अनुमेय तापमान वृद्धि

Question ID : 630680401953  
Option 1 ID : 6306801567561  
Option 2 ID : 6306801567558  
Option 3 ID : 6306801567560  
Option 4 ID : 6306801567559

Q.17 शून्य प्रकार के यंत्र (Null type instrument), \_\_\_\_\_ के लिए उपयुक्त नहीं होता है।

- Ans
- 1. धारा मापन (Current measurement)
  - 2. स्थैतिक मापन (Static measurement)
  - 3. वोल्टता मापन (Voltage measurement)
  - 4. गतिक मापन (Dynamic measurement)

Question ID : 630680396176  
Option 1 ID : 6306801544819  
Option 2 ID : 6306801544816  
Option 3 ID : 6306801544817  
Option 4 ID : 6306801544818

Q.18 In which of the following types of materials is high initial permeability observed?

- Ans  1. Soft magnetic materials  
 2. All metals  
 3. All alloys  
 4. Hard magnetic materials

Question ID : 630680503985  
Option 1 ID : 6306801969504  
Option 2 ID : 6306801969502  
Option 3 ID : 6306801969501  
Option 4 ID : 6306801969503

Q.19 आधार लोड (base load) और शिखर लोड (peak load) में क्या अंतर है?

- Ans  1. आधार लोड, न्यूनतम सतत मांग को दर्शाता है, जबकि शिखर लोड, आधार लोड के अतिरिक्त विभिन्न मांग शिखरों (demand peaks) को दर्शाता है।  
 2. आधार लोड की आपूर्ति जल विद्युत संयंत्रों (hydro power plant) द्वारा होती है, जबकि शिखर लोड की आपूर्ति सौर/पवन/डीजल विद्युत संयंत्रों द्वारा होती है।  
 3. आधार लोड, उच्च विद्युत मांग अवधि के दौरान होता है, जबकि शिखर लोड निम्न विद्युत मांग अवधि के दौरान होता है।  
 4. आधार लोड, वर्ष में केवल अल्प अवधि के लिए होता है, जबकि शिखर लोड लगभग पूरे दिन होता है।

Question ID : 630680426227  
Option 1 ID : 6306801663013  
Option 2 ID : 6306801663014  
Option 3 ID : 6306801663012  
Option 4 ID : 6306801663011

Q.20 निम्नलिखित में से कौन-सा विकल्प AC समांतर R-L परिपथ के लिए प्रवेशता (Y), चालकता (G) और आग्रहिता (B) के बीच संबंध को निरूपित करता है?

- Ans  1.  $B = \sqrt{|Y|^2 - G^2}$   
 2.  $B = \sqrt{Y^2 + G^2}$   
 3.  $B = Y + G$   
 4.  $B = Y - G$

Question ID : 630680334691  
Option 1 ID : 6306801302024  
Option 2 ID : 6306801302023  
Option 3 ID : 6306801302021  
Option 4 ID : 6306801302022

Q.1 श्रेणी क्रम में लगाए गए 8 लेड एसिड सेलों की एक बैटरी को आवेशित किया जाना है और एकमात्र उपलब्ध स्रोत 220 V DC आपूर्ति है। वांछित आवेशन धारा 0.5 A है और आवेशन पर प्रत्येक सेल में 2.5 V का EMF है। यदि परिपथ के लिए नियंत्रक प्रतिरोध के रूप में एक विद्युत लैंप का उपयोग किया जाता है, तो क्रमशः वोल्टता का मान (वोल्ट में) और लैंप का साइज़ (वॉट में) क्या होगा?

- Ans
- 1. 100 V; 100 W
  - 2. 200 V; 200 W
  - 3. 200 V; 100 W
  - 4. 100 V; 200 W

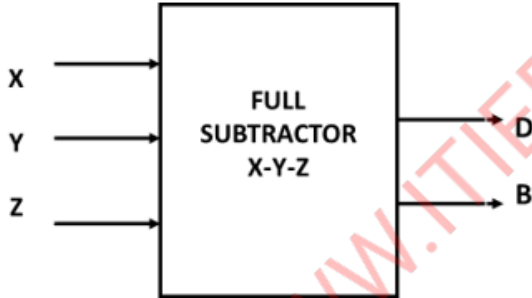
Question ID : 630680376421  
Option 1 ID : 6306801466752  
Option 2 ID : 6306801466753  
Option 3 ID : 6306801466751  
Option 4 ID : 6306801466754

Q.2 उच्च प्रतिरोध को मापने के लिए निम्न में से किस विधि का उपयोग नहीं किया जाता?

- Ans
- 1. मेगर
  - 2. मेगओम ब्रिज
  - 3. प्रत्यक्ष विक्षेपण विधि
  - 4. क्वीटस्टोन ब्रिज

Question ID : 630680217885  
Option 1 ID : 630680845448  
Option 2 ID : 630680845450  
Option 3 ID : 630680845447  
Option 4 ID : 630680845449

Q.3 निम्नलिखित में से कौन-सा विकल्प, X, Y और Z इनपुट वाले, D (अंतर) और B (पश्चांक) आउटपुट वाले एक पूर्ण व्यवकलित्र (full subtractor) के लिए D का बूलीय व्यंजक होगा?



FULL SUBTRACTOR = पूर्ण व्यवकलित्र

- Ans
- 1.  $X \text{ xor } Y \text{ xnor } Z$
  - 2.  $X \text{ xnor } Y \text{ xnor } Z$
  - 3.  $X \text{ xor } Y \text{ xor } Z$
  - 4.  $X \text{ xnor } Y \text{ xor } Z$

Question ID : 630680377913  
Option 1 ID : 6306801472713  
Option 2 ID : 6306801472714  
Option 3 ID : 6306801472711  
Option 4 ID : 6306801472712

Q.4 पूर्ण योजक परिपथ (full adder circuit) का उद्देश्य क्या है?

- Ans
- 1. तीन बाइनरी संख्याओं को घटाना और अंतर (difference) और पश्चांक (borrow) आउटपुट उत्पन्न करना
  - 2. तीन बाइनरी संख्याओं को जोड़ना और योग (sum) और कैरी (carry) आउटपुट उत्पन्न करना
  - 3. दो बाइनरी संख्याओं को घटाना और अंतर (difference) और पश्चांक (borrow) आउटपुट उत्पन्न करना
  - 4. दो बाइनरी संख्याओं को जोड़ना और योग (sum) और कैरी (carry) आउटपुट उत्पन्न करना

Question ID : 630680377902  
Option 1 ID : 6306801472669  
Option 2 ID : 6306801472668  
Option 3 ID : 6306801472667  
Option 4 ID : 6306801472670

Q.5 मध्यम प्रतिरोध के मापन के लिए निम्नलिखित में से किस विधि का उपयोग नहीं किया जाता है?

- Ans
- 1. प्रतिस्थापन विधि (Substitution method)
  - 2. प्रत्यक्ष विक्षेप विधि (Direct deflection method)
  - 3. ऐमीटर-वाल्टमीटर विधि (Ammeter-voltmeter method)
  - 4. व्हीटस्टोन ब्रिज विधि (Wheatstone bridge method)

Question ID : 630680198599  
Option 1 ID : 630680770355  
Option 2 ID : 630680770358  
Option 3 ID : 630680770357  
Option 4 ID : 630680770356

Q.6  $1 \Omega$  मान के दो बराबर प्रतिरोध 10 V DC आपूर्ति में श्रेणी क्रम में जुड़े हुए हैं। प्रत्येक प्रतिरोध पर वोल्टेज कितना होगा?

- Ans
- 1. 1 V
  - 2. 5 V
  - 3. 20 V
  - 4. 10 V

Question ID : 630680340734  
Option 1 ID : 6306801325377  
Option 2 ID : 6306801325378  
Option 3 ID : 6306801325380  
Option 4 ID : 6306801325379

Q.7 प्रेरण तापन में तापमान, क्यूरी तापमान से अधिक होने पर चुंबकीय पदार्थों पर क्या प्रभाव होता है?

- Ans
- 1. वे द्रुतशीतित हो जाते हैं।
  - 2. उनका भंवर धारा हास बढ़ जाता है।
  - 3. उनके चुंबकीय गुण नष्ट हो जाते हैं।
  - 4. वे अधिक चुंबकीय हो जाते हैं।

Question ID : 630680861748  
Option 1 ID : 6306803374966  
Option 2 ID : 6306803374965  
Option 3 ID : 6306803374964  
Option 4 ID : 6306803374963

Q.8 In direct deflection method of measuring high resistance, the resistance between opposite edges of a square area of the surface of the material is called \_\_\_\_\_.

- Ans
- 1. volume resistivity
  - 2. specimen resistivity
  - 3. surface resistivity
  - 4. insulation resistivity

Question ID : 630680217886  
Option 1 ID : 630680845451  
Option 2 ID : 630680845454  
Option 3 ID : 630680845452  
Option 4 ID : 630680845453

Q.9 In electrical installations of commercial buildings, which type of wiring system is used nowadays?

- Ans
- 1. Open conduit system
  - 2. Surface conduit system
  - 3. Concealed conduit system
  - 4. Cleat system

Question ID : 630680333247  
Option 1 ID : 6306801296261  
Option 2 ID : 6306801296262  
Option 3 ID : 6306801296264  
Option 4 ID : 6306801296263

Q.10 DC शंट मोटर की चाल नियंत्रित करने के लिए क्षेत्र रियोस्टेट उपयोग करने का प्रमुख लाभ क्या है?

- Ans
- 1. यथार्थ चाल नियंत्रण
  - 2. प्रवर्तन बल-आघूर्ण में वृद्धि
  - 3. उच्च दक्षता
  - 4. आर्मेचर धारा में कमी

Question ID : 630680380907  
Option 1 ID : 6306801484615  
Option 2 ID : 6306801484618  
Option 3 ID : 6306801484616  
Option 4 ID : 6306801484617

Q.11 निम्नलिखित में से कौन-सा विकल्प बाइनरी से हेक्साडेसिमल संख्या में सही रूपांतरण है?

- Ans
- 1.  $(100.1110)_2 = (4.D)_{16}$
  - 2.  $(100.1110)_2 = (4.E)_{16}$
  - 3.  $(100.1110)_2 = (4.F)_{16}$
  - 4.  $(100.1110)_2 = (4.C)_{16}$

Question ID : 630680377936  
Option 1 ID : 6306801472806  
Option 2 ID : 6306801472803  
Option 3 ID : 6306801472805  
Option 4 ID : 6306801472804

Q.12 प्रत्यक्ष प्रतिरोध तापन का दक्षता अभिलक्षण क्या है?

- Ans  1. आवेश में ही ऊष्मा की उत्पत्ति के कारण उच्च दक्षता  
 2. कुछ ऊर्जा ह्रास के साथ मध्यम दक्षता  
 3. ऊर्जा अपव्यय के कारण अति निम्न दक्षता  
 4. एकाधिक रूपांतरण चरणों के कारण निम्न दक्षता

Question ID : 630680861751  
Option 1 ID : 6306803374984  
Option 2 ID : 6306803374985  
Option 3 ID : 6306803374986  
Option 4 ID : 6306803374983

Q.13 निम्नलिखित में से कौन-सा विकल्प तीन इनपुट चरों (A, B, C) के लिए विहित (canonical) रूप में SOP बूलीय व्यंजक है?

- Ans  1. A + B + C  
 2. ABC + A'BC' + A'BC  
 3. A.B + A'C + A'B'  
 4. (A + B) (B + C)

Question ID : 630680377931  
Option 1 ID : 6306801472786  
Option 2 ID : 6306801472785  
Option 3 ID : 6306801472784  
Option 4 ID : 6306801472783

Q.14 शून्य-लोड स्थिति के अंतर्गत सिंगल-फेज प्रेरण मोटर के तुल्य परिपथ में, अग्रगामी घूर्णी क्षेत्र से जुड़ा प्रभावी रोटर प्रतिरोध \_\_\_\_\_ होता है और पश्चगामी घूर्णी क्षेत्र से जुड़ा प्रभावी रोटर प्रतिरोध \_\_\_\_\_ होता है, जहां  $r_2$  स्टेटर को संदर्भित करने वाले रोटर का विराम प्रतिरोध (standstill resistance) है।

- Ans  1. बहुत अधिक और  $r_2$   
 2. बहुत अधिक और  $\frac{r_2}{4}$   
 3. शून्य और  $r_2$   
 4. शून्य और  $r_2/4$

Question ID : 630680617482  
Option 1 ID : 6306802416160  
Option 2 ID : 6306802416159  
Option 3 ID : 6306802416158  
Option 4 ID : 6306802416161

Q.15 पवन ऊर्जा रूपांतरण प्रणाली में प्रयुक्त वाउंड रोटर सिंक्रोनस जनरेटर (WRSG) के बारे में निम्नलिखित में से कौन-सा कथन सही है?

- Ans  1. संचालन के दौरान बहुचरणी गियरबॉक्स को प्राथमिकता दी जाती है।  
 2. उत्पन्न बिजली आउटपुट सामान्यतः परिवर्ती वोल्टता और परिवर्ती आवृत्ति होती है।  
 3. जनरेटर के आउटपुट टर्मिनलों को यूटिलिटी ग्रिड से सीधे जोड़ा जा सकता है।  
 4. यह एक निश्चित गति से संचालित होने वाला जनरेटर है।

Question ID : 630680333386  
Option 1 ID : 6306801296818  
Option 2 ID : 6306801296819  
Option 3 ID : 6306801296820  
Option 4 ID : 6306801296817

Q.16 इंसुलेटर (विद्युत रोधी) की परतों का उपयोग करके इंसुलेटर में क्रमिक वोल्टेज रखने की विधि को \_\_\_\_\_ के रूप में जाना जाता है।

- Ans
- 1. धारिता ग्रेडिंग
  - 2. परावैद्युत ग्रेडिंग
  - 3. इंसुलेटर ग्रेडिंग
  - 4. अंतःपरिरक्षक ग्रेडिंग

Question ID : 630680401955  
Option 1 ID : 6306801567566  
Option 2 ID : 6306801567567  
Option 3 ID : 6306801567569  
Option 4 ID : 6306801567568

Q.17 एडिसन सेल को निम्नलिखित में से किस प्रकार के सेल के अंतर्गत वर्गीकृत किया गया है?

- Ans
- 1. वेस्टन स्टैंडर्ड सेल
  - 2. प्राथमिक सेल
  - 3. लेड एसिड सेल
  - 4. क्षारीय सेल

Question ID : 630680341420  
Option 1 ID : 6306801328114  
Option 2 ID : 6306801328113  
Option 3 ID : 6306801328115  
Option 4 ID : 6306801328116

Q.18 निम्नलिखित में से कौन-सा, इनेमल-लेपित तांबे के तारों (enamel-coated copper wires) के लाभों में से एक है?

- Ans
- 1. निम्न चालकत्व (Low conductivity)
  - 2. निम्न ऊष्मीय गुणधर्म (Low thermal properties)
  - 3. संक्षारण के प्रति निम्न प्रतिरोध (Low resistance to corrosion)
  - 4. अच्छी सोल्डर क्षमता (Good solder ability)

Question ID : 630680376455  
Option 1 ID : 6306801466887  
Option 2 ID : 6306801466890  
Option 3 ID : 6306801466888  
Option 4 ID : 6306801466889

Q.19 एक प्रेरणिक शाखा और एक धारिता शाखा वाले AC समांतर अनुनादी परिपथ के  $\frac{L}{CR}$  का मान  $160 \Omega$  है। यदि इस परिपथ में अनुप्रयुक्त वोल्टेज 200 V है, तो ली गई धारा ज्ञात कीजिए।

- Ans
- 1. 2.5 A
  - 2. 0.8 A
  - 3. 1.5 A
  - 4. 1.25 A

Question ID : 630680334696  
Option 1 ID : 6306801302043  
Option 2 ID : 6306801302041  
Option 3 ID : 6306801302042  
Option 4 ID : 6306801302044



Q.20 विद्युत संस्थापनों में विशाल पावर स्टेशन के लिए आवश्यक अर्थ प्रतिरोध का मान \_\_\_\_\_ है।

- Ans  1. 0.5 ohm  
 2. 2 ohms  
 3. 1 ohm  
 4. 8 ohms

Question ID : 630680333244  
Option 1 ID : 6306801296249  
Option 2 ID : 6306801296251  
Option 3 ID : 6306801296250  
Option 4 ID : 6306801296252

Section : Discipline3

Q.1 वेल्डिंग के दौरान वायुमंडलीय वायु के ऑक्सीकरण और नाइट्रीकरण प्रभावों को कम करने के लिए क्या करना चाहिए?

- Ans  1. इलेक्ट्रोड के बीच उच्च वोल्टेज प्रवणता का उपयोग करना  
 2. प्रत्यावर्ती धारा (AC) आपूर्ति का उपयोग करना  
 3. इलेक्ट्रोड के बीच निम्न वोल्टेज प्रवणता प्रदान करना  
 4. विवृत परिपथ वोल्टेज बढ़ाना

Question ID : 630680861756  
Option 1 ID : 6306803375003  
Option 2 ID : 6306803375006  
Option 3 ID : 6306803375004  
Option 4 ID : 6306803375005

Q.2 निम्नलिखित में से कौन-सा विकल्प 4-चर फलन के लिए सबसे अच्छा संभव सरलीकृत SOP रूप है, जहाँ D उपेक्षा (don't care) की स्थिति प्रदर्शित करता है?  
 $f(w, x, y, z) = \sum m(0, 1, 6, 7, 14, 15) + \sum d(3, 4, 11, 12)$

- Ans  1.  $y'z' + w'x'y' + xy$   
 2.  $yz + w'x'y'$   
 3.  $yz + wxy' + x'y$   
 4.  $yz + w'x'y' + xy$

Question ID : 630680377933  
Option 1 ID : 6306801472791  
Option 2 ID : 6306801472793  
Option 3 ID : 6306801472792  
Option 4 ID : 6306801472794

Q.3 निम्नलिखित में से किस पदार्थ की प्रतिरोधकता सबसे अधिक होती है?

- Ans  1. शुष्क कागज  
 2. रबड़  
 3. हीरा  
 4. एबोनाइट

Question ID : 630680504041  
Option 1 ID : 6306801969727  
Option 2 ID : 6306801969728  
Option 3 ID : 6306801969726  
Option 4 ID : 6306801969725

Q.4 Two coils have self-inductance of 10 mH and 20 mH, and their effective inductance is 40 mH when connected in series aiding. What will be the equivalent inductance if both are connected in series opposition?

- Ans  1. 20 mH  
 2. 30 mH  
 3. 15 mH  
 4. 10 mH

Question ID : 630680340643  
Option 1 ID : 6306801325015  
Option 2 ID : 6306801325016  
Option 3 ID : 6306801325014  
Option 4 ID : 6306801325013

Q.5 निम्न में से कौन-सा ट्रांसफार्मर के चयन मानदंड के संदर्भ में सही है?

- Ans  1. यह केवल प्रचालन की दक्षता और आवृत्ति पर निर्भर करता है।  
 2. यह प्राथमिक और द्वितीयक वोल्टता, KVA रेटिंग, शक्ति गुणक, शीतलन विधियों, वाइंडिंग चालक पदार्थ, माउंटिंग व्यवस्था, दक्षता, और प्रचालन की आवृत्ति पर निर्भर करता है।  
 3. यह केवल प्राथमिक और द्वितीयक वोल्टता, KVA रेटिंग और शक्ति गुणक पर निर्भर करता है।  
 4. यह केवल शीतलन विधियों, वाइंडिंग चालक पदार्थ और माउंटिंग व्यवस्था पर निर्भर करता है।

Question ID : 630680380945  
Option 1 ID : 6306801484769  
Option 2 ID : 6306801484770  
Option 3 ID : 6306801484767  
Option 4 ID : 6306801484768

Q.6 उच्च यथार्थता (accuracy) वाले निम्न प्रतिरोधों (1  $\Omega$  से कम) का मापन \_\_\_\_\_ परिपथ विन्यास द्वारा किया जाता है।

- Ans  1. कैरी-फोस्टर सेतु  
 2. केल्विन द्विसेतु  
 3. वोल्टमीटर-एमीटर विधि  
 4. व्हीटस्टोन सेतु

Question ID : 630680396129  
Option 1 ID : 6306801544631  
Option 2 ID : 6306801544629  
Option 3 ID : 6306801544630  
Option 4 ID : 6306801544628

Q.7 उत्पादित कुल फ्लक्स और चुंबकीय परिपथ के वायु अंतराल (air gap) में स्थापित कुल उपयोगी फ्लक्स के अनुपात को क्या कहा जाता है?

- Ans  1. फ्रिंगिंग गुणक (fringing factor)  
 2. मूल्यहास कारक (depreciation factor)  
 3. उपयोगन गुणक (utilisation factor)  
 4. क्षरण गुणक (leakage factor)

Question ID : 630680340693  
Option 1 ID : 6306801325216  
Option 2 ID : 6306801325215  
Option 3 ID : 6306801325213  
Option 4 ID : 6306801325214

Q.8 अ-लौह धातुओं के लिए धातु अक्रिय गैस वेल्डिंग में सामान्यतः किस गैस का उपयोग किया जाता है?

- Ans
- 1. नाइट्रोजन
  - 2. आर्गन
  - 3. ऑक्सीजन
  - 4. कार्बन डाइऑक्साइड

Question ID : 630680861794  
Option 1 ID : 6306803375142  
Option 2 ID : 6306803375139  
Option 3 ID : 6306803375140  
Option 4 ID : 6306803375141

Q.9 1000 W के एक विद्युत उपकरण को 10 घंटे तक चालू रखा जाता है। इसका बिजली बिल कितना आएगा (दी गई दर ₹8/यूनिट है)?

- Ans
- 1. ₹120
  - 2. ₹80
  - 3. ₹160
  - 4. ₹40

Question ID : 630680340713  
Option 1 ID : 6306801325295  
Option 2 ID : 6306801325294  
Option 3 ID : 6306801325296  
Option 4 ID : 6306801325293

Q.10 मापन प्रणालियों में, पुनरुत्पाद्यता के माप को \_\_\_\_\_ कहा जाता है।

- Ans
- 1. परिशुद्धता
  - 2. अंशशोधन
  - 3. शैथिल्य
  - 4. यथार्थता

Question ID : 630680198606  
Option 1 ID : 630680770385  
Option 2 ID : 630680770384  
Option 3 ID : 630680770386  
Option 4 ID : 630680770383

Q.11 निम्नलिखित में से कौन-सा कारक ड्रिफ्ट का कारण नहीं है?

- Ans
- 1. थर्मल ई.एम.एफ.
  - 2. तापमान परिवर्तन
  - 3. सूचक का आकार
  - 4. यांत्रिक कंपन

Question ID : 630680217903  
Option 1 ID : 630680845521  
Option 2 ID : 630680845520  
Option 3 ID : 630680845522  
Option 4 ID : 630680845519

Q.12 निम्नलिखित में से कौन-सा विकल्प 1 : 2 डिमल्टीप्लेक्सर का उभयनिष्ठ अनुप्रयोग है?

- Ans
- 1. समानांतर डेटा को श्रेणी डेटा में रूपांतरित करना
  - 2. इनपुट या आउटपुट डिवाइसेज की संख्या का विस्तार करना
  - 3. एकाधिक सिग्नलों को एकल ट्रांसमिशन लाइन में संयोजित करना
  - 4. दो अलग-अलग डेटा आउटपुट के बीच चयन करना

Question ID : 630680396947  
Option 1 ID : 6306801547855  
Option 2 ID : 6306801547853  
Option 3 ID : 6306801547852  
Option 4 ID : 6306801547854

Q.13 जल विद्युत संयंत्रों में जल टर्बाइनों की क्या भूमिका होती है?

- Ans
- 1. जल टर्बाइनों का उपयोग गिरते जल की ऊर्जा को यांत्रिक ऊर्जा में बदलने के लिए किया जाता है।
  - 2. जल टर्बाइनों का उपयोग गिरते जल की ऊर्जा को विद्युत ऊर्जा में बदलने के लिए किया जाता है।
  - 3. जल टर्बाइनों का उपयोग गिरते जल की ऊर्जा को रासायनिक ऊर्जा में बदलने के लिए किया जाता है।
  - 4. जल टर्बाइनों का उपयोग गिरते जल की ऊर्जा को ऊष्मा ऊर्जा में बदलने के लिए किया जाता है।

Question ID : 630680509444  
Option 1 ID : 6306801991045  
Option 2 ID : 6306801991046  
Option 3 ID : 6306801991047  
Option 4 ID : 6306801991048

Q.14 प्रत्यक्ष आर्क भट्टी (direct arc furnace) में आर्क किससे बनता है?

- Ans
- 1. इलेक्ट्रोड और भट्टी की दीवारों के बीच आर्क बनता है।
  - 2. इलेक्ट्रोड और आवेश के बीच आर्क बनता है।
  - 3. इलेक्ट्रोड और भट्टी की छत के बीच आर्क बनता है।
  - 4. केवल दो इलेक्ट्रोडों के बीच आर्क बनता है।

Question ID : 630680861672  
Option 1 ID : 6306803374567  
Option 2 ID : 6306803374568  
Option 3 ID : 6306803374570  
Option 4 ID : 6306803374569

Q.15 वाल्व नियंत्रित लेड एसिड प्रकार की रखरखाव मुक्त बैटरी में, किसके कारण इलेक्ट्रोलाइट का न्यूनतम क्षरण होता है?

- Ans
- 1. सिलिका जेल होने के कारण, जिससे यह एक ठोस द्रव्यमान में बदल जाता है
  - 2. प्लेटों के बीच में रखी मैट के कारण
  - 3. इसमें एसिड होता है जिसे जेल किया जाता है
  - 4. हाइड्रोजन और ऑक्सीजन अणुओं का पुनर्संयोजन जल के रूप में बनने के कारण

Question ID : 630680341423  
Option 1 ID : 6306801328126  
Option 2 ID : 6306801328127  
Option 3 ID : 6306801328125  
Option 4 ID : 6306801328128

Q.16 निम्नलिखित में से कौन-सा, तांबे के कठोरण (hardening) और तापानुशीलन (annealing) का प्रभाव है?

- Ans
- 1. तनन सामर्थ्य अपरिवर्तित रहती है।
  - 2. सेवा आयु (Service life) बढ़ती है।
  - 3. आंतरिक प्रतिबल बढ़ता है।
  - 4. यांत्रिक सामर्थ्य घट जाती है।

Question ID : 630680376436  
Option 1 ID : 6306801466813  
Option 2 ID : 6306801466812  
Option 3 ID : 6306801466811  
Option 4 ID : 6306801466814

Q.17 कठोर सोल्डर \_\_\_\_\_ का मिश्रण होता है।

- Ans
- 1. निकल और तांबे
  - 2. जस्ते और सोडियम
  - 3. सीसे और टिन
  - 4. तांबे और जस्ते

Question ID : 630680341467  
Option 1 ID : 6306801328303  
Option 2 ID : 6306801328304  
Option 3 ID : 6306801328301  
Option 4 ID : 6306801328302

Q.18 DC जनरेटर में निम्नलिखित में से कौन-सा विकल्प एक स्थिर भाग नहीं है?

- Ans
- 1. बेस प्लेट
  - 2. लिफ्टिंग ऑय
  - 3. टर्मिनल बॉक्स
  - 4. दिक्परिवर्तक

Question ID : 630680379026  
Option 1 ID : 6306801477152  
Option 2 ID : 6306801477154  
Option 3 ID : 6306801477151  
Option 4 ID : 6306801477153

Q.19 CRT में कौन-सा भाग इलेक्ट्रॉनों के एक तीव्र केंद्रित बीम का उत्पादन करेगा, जो उच्च वेग से त्वरित होते हैं?

- Ans
- 1. विक्षेपण गन असेंबली
  - 2. विक्षेपण प्लेट असेंबली
  - 3. इलेक्ट्रॉन गन असेंबली
  - 4. इलेक्ट्रॉन प्लेट असेंबली

Question ID : 630680217923  
Option 1 ID : 630680845602  
Option 2 ID : 630680845600  
Option 3 ID : 630680845601  
Option 4 ID : 630680845599

Q.20 बाइनरी संख्या  $(1011.11)_2$  की समतुल्य ऑक्टल संख्या क्या होगी?

- Ans
- 1.  $(11.6)_8$
  - 2.  $(13.6)_8$
  - 3.  $(11.7)_8$
  - 4.  $(13.7)_8$

Question ID : 630680377937  
Option 1 ID : 6306801472807  
Option 2 ID : 6306801472810  
Option 3 ID : 6306801472809  
Option 4 ID : 6306801472808

Section : Discipline4

Q.1 MI उपकरणों में, प्रयुक्त अवमंदन \_\_\_\_\_ होता है।

- Ans
- 1. वायु घर्षण अवमंदन
  - 2. विद्युत चुंबक अवमंदन
  - 3. भंवर धारा अवमंदन
  - 4. तरल घर्षण अवमंदन

Question ID : 630680424759  
Option 1 ID : 6306801657347  
Option 2 ID : 6306801657350  
Option 3 ID : 6306801657349  
Option 4 ID : 6306801657348

Q.2 MI आकर्षण प्रकार के उपकरणों की स्थिर कुंडली में फेरों की संख्या \_\_\_\_\_ पर निर्भर होती है।

- Ans
- 1. उपकरण में प्रवाहित धारा
  - 2. उपकरण की सीमा
  - 3. फलकों के बीच प्रतिकर्षण बल
  - 4. अवरोधक द्वारा खपत की गई विद्युत

Question ID : 630680424758  
Option 1 ID : 6306801657343  
Option 2 ID : 6306801657345  
Option 3 ID : 6306801657346  
Option 4 ID : 6306801657344

Q.3 निम्नलिखित बूलीय व्यंजक को, \_\_\_\_\_ के रूप में भी निरूपित किया जा सकता है।

$$ABCD + AB'CD + A'BCD + A'B'CD$$

- Ans
- 1.  $A'B'$
  - 2.  $AB + CD$
  - 3.  $CD$
  - 4.  $D + A'B'$

Question ID : 630680377917  
Option 1 ID : 6306801472730  
Option 2 ID : 6306801472729  
Option 3 ID : 6306801472727  
Option 4 ID : 6306801472728

Q.4 एक 4-ध्रुव, लैप-वाउंड DC जनरेटर में प्रति ध्रुव 0.06 Wb उपयोगी फ्लक्स (useful flux) है। आर्मेचर कुंडलन (winding) में 200 घुमाव हैं, प्रत्येक का प्रतिरोध 0.004  $\Omega$  है। जब जनरेटर 900 rpm पर चल रहा हो, तो टर्मिनल वोल्टेज की गणना करें यदि आर्मेचर धारा 50 A है।

- Ans
- 1. 350 V
  - 2. 320 V
  - 3. 357.5 V
  - 4. 360 V

Question ID : 630680358906  
Option 1 ID : 6306801397590  
Option 2 ID : 6306801397591  
Option 3 ID : 6306801397589  
Option 4 ID : 6306801397592

Q.5 निम्नलिखित में से कौन-सा विकल्प संकेतक प्रकार का उपकरण नहीं है?

- Ans
- 1. वाट मीटर
  - 2. ऐमीटर
  - 3. भूकंपलेखी
  - 4. वोल्टमीटर

Question ID : 630680227760  
Option 1 ID : 630680883718  
Option 2 ID : 630680883715  
Option 3 ID : 630680883717  
Option 4 ID : 630680883716

Q.6 निम्नलिखित में से किस उपकरण का उपयोग विद्युत सिग्नल को मापने के लिए किया जाता है जिसके द्वारा मापा गया मान mA में होगा?

- Ans
- 1. गैल्वेनोमीटर (Galvanometer)
  - 2. वाटमीटर (Wattmeter)
  - 3. रिओस्टेट (Rheostat)
  - 4. वोल्टमीटर (Voltmeter)

Question ID : 630680340736  
Option 1 ID : 6306801325387  
Option 2 ID : 6306801325388  
Option 3 ID : 6306801325386  
Option 4 ID : 6306801325385

Q.7 यदि अनुमत वोल्टेज, शून्य लोड वोल्टेज से अधिक है, तो DC यौगिक कुंडलित जनित्र को \_\_\_\_\_ कहा जाता है।

- Ans
- 1. एक निम्न यौगिक जनित्र
  - 2. एक पृथक उत्तेजित जनित्र
  - 3. एक अति यौगिक जनित्र
  - 4. एक सपाट यौगिक जनित्र

Question ID : 630680227764  
Option 1 ID : 630680883731  
Option 2 ID : 630680883734  
Option 3 ID : 630680883733  
Option 4 ID : 630680883732

Q.8 निम्नलिखित में से कौन-सा, AAAC चालक के गुणों में से एक है?

- Ans
- 1. उच्च शिथिलता (High sag)
  - 2. प्रतिरोध का निम्न ताप गुणांक (Low temperature coefficient of resistance)
  - 3. महंगा (Costlier)
  - 4. उच्च संपर्क प्रतिरोध (High contact resistance)

Question ID : 630680376427  
Option 1 ID : 6306801466777  
Option 2 ID : 6306801466775  
Option 3 ID : 6306801466778  
Option 4 ID : 6306801466776

Q.9 उस विद्युत्‌रोधी सामग्री (insulation material) का क्या नाम है, जिसका उपयोग विद्युत्‌ इस्त्री में किया जाता है?

- Ans
- 1. फ़ाइबर ग्लास
  - 2. प्लास्टिक
  - 3. रबड़
  - 4. अभ्रक

Question ID : 630680340621  
Option 1 ID : 6306801324925  
Option 2 ID : 6306801324928  
Option 3 ID : 6306801324926  
Option 4 ID : 6306801324927

Q.10 बट वेल्डिंग में, पर्याप्त ताप उत्पन्न होने के बाद टुकड़ों को जोड़ने के लिए किस प्रक्रिया का उपयोग किया जाता है?

- Ans
- 1. हैमरिंग द्वारा टुकड़ों को आपस में जोड़ना
  - 2. टुकड़ों को तेजी से ठंडा करना
  - 3. टुकड़ों के बलपूर्वक रैमन द्वारा वेल्डिंग प्रक्रिया को पूरा करना
  - 4. संगलन और टपकाना

Question ID : 630680861808  
Option 1 ID : 6306803375176  
Option 2 ID : 6306803375178  
Option 3 ID : 6306803375177  
Option 4 ID : 6306803375175

Q.11 प्रत्यावर्ती चुंबकीय क्षेत्र के संपर्क में आने पर लौहचुंबकीय पदार्थ के गर्म होने का क्या कारण है?

- Ans
- 1. ऊष्मीय चालकता
  - 2. पदार्थ की चालकता
  - 3. स्थिरवैद्युत्‌ विसर्जन
  - 4. भँवर धाराएँ और शैथिल्य हानि

Question ID : 630680861720  
Option 1 ID : 6306803374829  
Option 2 ID : 6306803374827  
Option 3 ID : 6306803374830  
Option 4 ID : 6306803374828



Q.12 If the temperature of the intrinsic semi-conductor is increased, then the resistance is \_\_\_\_\_.

- Ans
- 1. increased
  - 2. constant
  - 3. independent of temperature
  - 4. decreased

Question ID : 630680341457  
Option 1 ID : 6306801328262  
Option 2 ID : 6306801328263  
Option 3 ID : 6306801328264  
Option 4 ID : 6306801328261

Q.13 किसी चुंबकीय परिपथ में धारा की दिशा और बल की दिशा के बीच क्या संबंध होता है?

- Ans
- 1. इनका कोई संबंध नहीं होता है।
  - 2. वे समान दिशा में होती हैं।
  - 3. ये परस्पर लंबवत होती हैं।
  - 4. वे विपरीत दिशा में होती है।

Question ID : 630680392925  
Option 1 ID : 6306801532040  
Option 2 ID : 6306801532038  
Option 3 ID : 6306801532041  
Option 4 ID : 6306801532039

Q.14 कांच (Glass) की परावैद्युत सामर्थ्य \_\_\_\_\_ होती है।

- Ans
- 1. 55 kV/mm से 100 kV/mm तक
  - 2. 25 kV/mm से 50 kV/mm तक
  - 3. 15 kV/mm से 20 kV/mm तक
  - 4. 5 kV/mm से 10 kV/mm तक

Question ID : 630680376446  
Option 1 ID : 6306801466854  
Option 2 ID : 6306801466853  
Option 3 ID : 6306801466852  
Option 4 ID : 6306801466851

Q.15  $5\ \Omega$  और  $10\ \Omega$  मान के दो प्रतिरोध  $30\ \text{V DC}$  आपूर्ति से समानांतर क्रम में जुड़े हुए हैं।  $5\ \Omega$  प्रतिरोध में धारा \_\_\_\_\_ होगी।

- Ans
- 1. 6 A
  - 2. 30 A
  - 3. 5 A
  - 4. 20 A

Question ID : 630680386930  
Option 1 ID : 6306801508430  
Option 2 ID : 6306801508432  
Option 3 ID : 6306801508433  
Option 4 ID : 6306801508431

Q.16 आरसीसी (RCC) खंभों के उपयोग में मुख्य कठिनाई, \_\_\_\_\_ परिवहन की उच्च लागत है।

- Ans
- 1. लंबाई के कारण
  - 2. सामग्री के कारण
  - 3. उच्च ईंधन दर के कारण
  - 4. अधिक वजन के कारण

Question ID : 630680401938  
Option 1 ID : 6306801567500  
Option 2 ID : 6306801567498  
Option 3 ID : 6306801567501  
Option 4 ID : 6306801567499

Q.17 प्रत्यक्ष आर्क तापन (direct arc heating) का मुख्य अनुप्रयोग क्या है?

- Ans
- 1. कांच का उत्पादन
  - 2. इस्पात का उत्पादन
  - 3. अलौह धातुओं का उत्पादन
  - 4. मृत्तिका या सिरेमिक का उत्पादन

Question ID : 630680861222  
Option 1 ID : 6306803372770  
Option 2 ID : 6306803372768  
Option 3 ID : 6306803372767  
Option 4 ID : 6306803372769

Q.18 एक निश्चित उत्पादमापी में अक्रिय क्षेत्र, 0.5% विस्तृति का है। अंशांकन 500°C से 1000°C है। इसका पता चलने से पहले तापमान में कितना परिवर्तन हो सकता है?

- Ans
- 1. 0.987°C
  - 2. 2.5°C
  - 3. 0.885°C
  - 4. 0.1°C

Question ID : 630680424749  
Option 1 ID : 6306801657310  
Option 2 ID : 6306801657308  
Option 3 ID : 6306801657309  
Option 4 ID : 6306801657307

Q.19 CRO को इसके \_\_\_\_\_ के कारण प्रत्यक्ष मापन के लिए उपयोग नहीं किया जा सकता।

- Ans
- 1. बहुत उच्च इनपुट प्रतिरोध
  - 2. बहुत कम इनपुट प्रतिरोध
  - 3. बहुत उच्च इनपुट प्रतिबाधा
  - 4. बहुत कम इनपुट प्रतिबाधा

Question ID : 630680217924  
Option 1 ID : 630680845603  
Option 2 ID : 630680845604  
Option 3 ID : 630680845605  
Option 4 ID : 630680845606

Q.20 टी.आई.जी. वेल्डिंग प्रणाली में कौन-सा घटक यह सुनिश्चित करता है कि वेल्ड क्षेत्र वायुमंडल से अदूषित रहे?

- Ans
- 1. टंगस्टन इलेक्ट्रोड
  - 2. फिलर तार
  - 3. जल आपूर्ति
  - 4. अक्रिय गैस

Question ID : 630680861797  
Option 1 ID : 6306803375151  
Option 2 ID : 6306803375152  
Option 3 ID : 6306803375154  
Option 4 ID : 6306803375153

Section : Discipline5

Q.1 अप्रत्यक्ष आर्क भट्टी (indirect arc furnace) में ऊष्मा मुख्य रूप से आवेश में कैसे स्थानांतरित होती है?

- Ans
- 1. इलेक्ट्रोड और आवेश के बीच सीधे संपर्क द्वारा
  - 2. भट्टी की दीवारों से चालन द्वारा
  - 3. वायु में संवहन धाराओं द्वारा
  - 4. आर्क से विकिरण द्वारा

Question ID : 630680861679  
Option 1 ID : 6306803374603  
Option 2 ID : 6306803374606  
Option 3 ID : 6306803374605  
Option 4 ID : 6306803374604

Q.2 प्रति इकाई आयतन चुंबकीय ऊर्जा को किस प्रकार परिभाषित किया जाता है?

- Ans
- 1.  $B/2\mu_0$
  - 2.  $B^2/\mu_0$
  - 3.  $B^2/4\mu_0$
  - 4.  $B^2/2\mu_0$

Question ID : 630680340639  
Option 1 ID : 6306801325000  
Option 2 ID : 6306801324998  
Option 3 ID : 6306801324999  
Option 4 ID : 6306801324997

Q.3 दी गई अवधि के दौरान बिजली खपत पैटर्न के संबंध में एक उच्च लोड गुणक क्या दर्शाता है?

- Ans
- 1. इस अवधि के दौरान बिजली की खपत अधिकतम माँग के करीब रही।
  - 2. इस अवधि के दौरान बिजली की खपत नगण्य रही।
  - 3. इस अवधि के दौरान बिजली की खपत स्थिर रही।
  - 4. इस अवधि के दौरान बिजली की खपत में अत्यधिक उतार-चढ़ाव रहा।

Question ID : 630680426231  
Option 1 ID : 6306801663029  
Option 2 ID : 6306801663030  
Option 3 ID : 6306801663027  
Option 4 ID : 6306801663028

Q.4 निम्न में से कौन-सा ब्रश रहित DC मोटर का अनुप्रयोग है?

- Ans
- 1. टोस्टर
  - 2. वाशिंग मशीन
  - 3. इलेक्ट्रिक साइकिल
  - 4. माइक्रोवेव ओवन

Question ID : 630680380890  
Option 1 ID : 6306801484548  
Option 2 ID : 6306801484549  
Option 3 ID : 6306801484550  
Option 4 ID : 6306801484547

Q.5 छोटे, उच्च वोल्टेज ट्रांसफॉर्मर के लिए Y-Y कनेक्शन का क्या लाभ है?

- Ans
- 1. यह उच्चतर शक्ति अंतरण की सुविधा देता है।
  - 2. यह द्वितीयक चरण वोल्टेज में विकृति को समाप्त करता है।
  - 3. यह लोड के आसान संतुलन की सुविधा देता है।
  - 4. इसे प्राथमिक और द्वितीयक छोरों पर कम इन्सुलेशन की आवश्यकता होती है।

Question ID : 630680503322  
Option 1 ID : 6306801966872  
Option 2 ID : 6306801966870  
Option 3 ID : 6306801966871  
Option 4 ID : 6306801966869

Q.6 संस्थापनों के परीक्षण में निम्नलिखित में से कौन-सा परीक्षण, लाइटिंग संस्थापन को चार्ज करने से पहले नहीं किया जाता है?

- Ans
- 1. इन्सुलेशन प्रतिरोध परीक्षण
  - 2. अर्थ क्षरण परीक्षण
  - 3. ध्रुवीयता परीक्षण
  - 4. अर्थ निरंतरता परीक्षण

Question ID : 630680333249  
Option 1 ID : 6306801296270  
Option 2 ID : 6306801296272  
Option 3 ID : 6306801296269  
Option 4 ID : 6306801296271

Q.7 निम्नलिखित में से कौन सा कथन प्रतिचुंबकीय पदार्थों की चुंबकशीलता के संबंध में सत्य है?

- Ans
- 1. यह निर्वात की तुलना में थोड़ा कम होती है।
  - 2. यह निर्वात के बराबर होती है।
  - 3. इसका मान शून्य होता है।
  - 4. यह निर्वात की तुलना में थोड़ा अधिक होती है।

Question ID : 630680504021  
Option 1 ID : 6306801969646  
Option 2 ID : 6306801969647  
Option 3 ID : 6306801969648  
Option 4 ID : 6306801969645

Q.8 2-इनपुट AND गेट को डिजाइन करने के लिए कितने 2-इनपुट NOR गेट की आवश्यकता होती है?

- Ans
- 1. 1
  - 2. 4
  - 3. 3
  - 4. 2

Question ID : 630680377920  
Option 1 ID : 6306801472739  
Option 2 ID : 6306801472742  
Option 3 ID : 6306801472741  
Option 4 ID : 6306801472740

Q.9 कोर्निश बॉयलर (Cornish boiler) किस श्रेणी में आता है?

- Ans
- 1. ऊर्ध्वाधर ट्यूब बॉयलर (vertical tube boiler)
  - 2. बाहरी रूप से ज्वालित बॉयलर (externally fired boiler)
  - 3. अग्नि ट्यूब बॉयलर (fire tube boiler)
  - 4. जल ट्यूब बॉयलर (water tube boiler)

Question ID : 630680333466  
Option 1 ID : 6306801297139  
Option 2 ID : 6306801297140  
Option 3 ID : 6306801297138  
Option 4 ID : 6306801297137

Q.10 निम्न में से किस कारण से पावर ट्रांसफार्मर वाइंडिंग बनाने के लिए ऐलुमिनियम की तुलना में तांबे को प्राथमिकता दी जाती है?

- Ans
- 1. अच्छी वैद्युत चालकता
  - 2. अच्छी वैद्युत चालकता, सीमांत ऑक्सीकरण और चिरस्थायित्व में वृद्धि
  - 3. चिरस्थायित्व में वृद्धि
  - 4. सीमांत ऑक्सीकरण

Question ID : 630680380936  
Option 1 ID : 6306801484731  
Option 2 ID : 6306801484734  
Option 3 ID : 6306801484733  
Option 4 ID : 6306801484732

Q.11 थर्मो-केमिकल आधारित बायोमास पॉवर प्लांट का पुनःचक्रित करने योग्य विभाजक खंड ..... से सामग्री एकत्र करता है।

- Ans
- 1. स्रोत भंडारण और पृथक्करण
  - 2. अपशिष्ट पदार्थ परिवहन
  - 3. मलवा स्थलों
  - 4. संग्रह और परिवहन

Question ID : 630680333382  
Option 1 ID : 6306801296802  
Option 2 ID : 6306801296804  
Option 3 ID : 6306801296803  
Option 4 ID : 6306801296801

Q.12 चालक को पिन इंसुलेटर से किस प्रकार बांधा जाता है?

- Ans
- 1. इसका इंसुलेटर बॉडी में सीमेंटीकरण करके
  - 2. लेड थिंबल (lead thimble) का उपयोग करके
  - 3. इसे स्टील बोल्ट से जकड़ कर
  - 4. अनीलित बाइंडिंग तार का उपयोग करके

Question ID : 630680368245  
Option 1 ID : 6306801434422  
Option 2 ID : 6306801434423  
Option 3 ID : 6306801434424  
Option 4 ID : 6306801434421

Q.13 मापन प्रणाली (Measurement system) में निम्नलिखित में से कौन-सा अनुप्रयोग होता है?

- (1) प्रक्रम और संक्रियाओं का अनुवीक्षण
- (2) प्रक्रम और संक्रिया का नियंत्रण
- (3) प्रायोगिक इंजीनियरिंग विश्लेषण

- Ans
- 1. केवल (1) और (3)
  - 2. केवल (1) और (2)
  - 3. (1), (2) और (3)
  - 4. केवल (2) और (3)

Question ID : 630680396172  
Option 1 ID : 6306801544802  
Option 2 ID : 6306801544800  
Option 3 ID : 6306801544803  
Option 4 ID : 6306801544801

Q.14 \_\_\_\_\_ के रूप में मापन का पूरा होना माना जाता है।

- Ans
- 1. अज्ञात मात्रा और पूर्वनिर्धारित मानक के बीच तुलना के परिणाम
  - 2. यंत्र और मापित गुण के बीच तुलना के परिणाम
  - 3. ज्ञात मात्रा और स्वीकृत मानक के बीच तुलना के परिणाम
  - 4. भौतिक प्राचल और सार्थक संख्याओं के बीच तुलना के परिणाम

Question ID : 630680396177  
Option 1 ID : 6306801544823  
Option 2 ID : 6306801544820  
Option 3 ID : 6306801544821  
Option 4 ID : 6306801544822

Q.15 अतुल्यकाली गणित्र के संबंध में निम्नलिखित में से कौन-सा/से कथन सत्य है/हैं?

- कथन (1): अतुल्यकाली गणित्रों में, प्रत्येक फ्लिप-फ्लॉप पिछले फ्लिप-फ्लॉप द्वारा ट्रिगर होता है।
- कथन (2): अतुल्यकाली गणित्रों को उर्मि गणकों के रूप में भी जाना जाता है।
- कथन (3): एक n-बिट अतुल्यकाली गणित्र 0 से  $2^n$  तक गिनने में सक्षम होता है।

- Ans
- 1. केवल कथन (1)
  - 2. केवल कथन (2)
  - 3. कथन (1) और (2)
  - 4. कथन (2) और (3)

Question ID : 630680405327  
Option 1 ID : 6306801580566  
Option 2 ID : 6306801580568  
Option 3 ID : 6306801580567  
Option 4 ID : 6306801580569

Q.16 प्राक्कलन और लागत निर्धारण में निम्नलिखित में से कौन-सी सूचना क्रयादेश में उल्लिखित नहीं है?

- Ans
- 1. प्रेषण विवरण
  - 2. डिलीवरी की देय तिथि
  - 3. प्रतिभूति जमा राशि
  - 4. निरीक्षण प्रणाली

Question ID : 630680333228  
Option 1 ID : 6306801296186  
Option 2 ID : 6306801296187  
Option 3 ID : 6306801296188  
Option 4 ID : 6306801296185

Q.17 चल लौह यंत्र में नियंत्रक बलाघूर्ण (controlling torque), \_\_\_\_\_ के अनुक्रमानुपाती होता है।

- Ans
- 1. प्लेटों के बीच के क्षेत्रफल
  - 2. प्रवाहित धारा
  - 3. मरोड़ी कमानी स्थिरांक और विक्षेप कोण
  - 4. अभिवाह घनत्व

Question ID : 630680396164  
Option 1 ID : 6306801544771  
Option 2 ID : 6306801544769  
Option 3 ID : 6306801544770  
Option 4 ID : 6306801544768

Q.18 यदि कोई मापन 100% यथार्थता (accuracy) के साथ किया जाता है, तो यथार्थता का अर्थ \_\_\_\_\_ होता है।

- Ans
- 1. सत्य के अनुरूप होना
  - 2. भ्रामक पाठ्यांक
  - 3. शून्य समायोजन
  - 4. सार्थक अंकों (significant figures) की कमी

Question ID : 630680396130  
Option 1 ID : 6306801544635  
Option 2 ID : 6306801544634  
Option 3 ID : 6306801544633  
Option 4 ID : 6306801544632

Q.19 न्यूट्रॉन द्वारा बहन किया गया आवेश \_\_\_\_\_ है।

- Ans
- 1.  $1.602 \times 10^{-19}$  कूलंब
  - 2.  $1.602 \times 10^{19}$  कूलंब
  - 3. 0
  - 4.  $1.602 \times 10^{-10}$  कूलंब

Question ID : 630680341428  
Option 1 ID : 6306801328145  
Option 2 ID : 6306801328146  
Option 3 ID : 6306801328148  
Option 4 ID : 6306801328147

Q.20 किस मिश्र धातु का प्रतिरोध तापमान गुणांक लगभग शून्य होता है, जो इसे निम्न तापमान वाले तापन तत्वों के लिए उपयुक्त बनाता है?

- Ans
- 1. निकेल-क्रोमियम आयरन
  - 2. कन्थाल (Kanthal)
  - 3. निकेल-कॉपर
  - 4. नाइक्रोम (Nichrome)

Question ID : 630680861682

Option 1 ID : 6306803374627

Option 2 ID : 6306803374629

Option 3 ID : 6306803374630

Option 4 ID : 6306803374628

WWW.ITIEDUCATION.COM